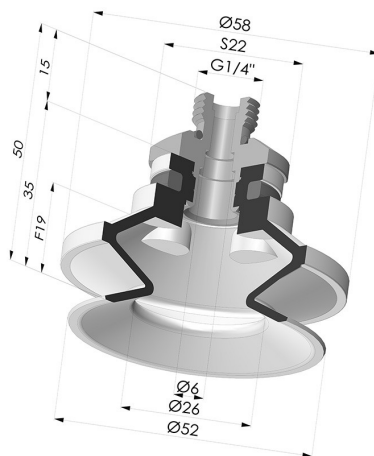


**INFORMAÇÕES TÉCNICAS**

- Altura (em mm) :** 50  
**Categoria :** Com fole  
**diâmetro do cano interno :** Macho G1/4"  
**diâmetro do lábio de contato :** 50 mm  
**Faixa :** ventosa  
**Força horizontal :** 82 N  
**Força vertical :** 41 N  
**Forma :** 1,5 foles  
**Número de foles :** 1,5 foles  
**Série :** 91  
**Seta :** 19 mm



**Variações:**



Referência da variação:

**91 50NI 14D-2**

- Cor: Preto
- Dureza da costa: SH50
- Matéria: Nitrila



Referência da variação:

**91 50SL 14D-2**

- Cor: Certificação CE vermelha para uso alimentar
- Dureza da costa: SH60
- Matéria: Silicone



Referência da variação:

**91 50SLT 14D-2**

- Cor: Translúcido com certificação CE para contato com alimentos
- Dureza da costa: SH60
- Matéria: Silicone



Referência da variação:

**91 50MNT 14D-2**

- Cor: Bordéus
- Dureza da costa: SH60
- Matéria: Material não manchante



Referência da variação:

**91 50TPU 14D-2**

- Cor: Translúcido
- Dureza da costa: SH70
- Matéria: Termoplástico

**Guia de materiais:**

	Material	Código	Resistência à temperatura (°C)	Flexibilidade	Resistência à abrasão	Resistência UV/Intempéries	Resistência a óleos	Compatibilidade alimentar
	Nitrila Preto	NI	-10/+80	✓	✓	✗	✓✓	✗
	Silicone Certificação CE vermelha para uso alimentar	SL	-60/+250	✓✓✓	✗	✓✓✓	✗	FDA  **
	Silicone Translúcido com certificação CE para contato com alimentos	SLT	-60/+250	✓✓✓	✗	✓✓✓	✗	FDA  **

	Material não manchante Bordéus	MNT	-20/+160	✓	✓	✓✓✓	✓✓✓	✗
--	--------------------------------	-----	----------	---	---	-----	-----	---

Os pedidos de certificados FDA e/ou CE devem ser efetuados OBRIGATORIAMENTE no momento da encomenda. Um pedido posterior implicará custos adicionais. Para responder às expectativas dos nossos clientes industriais, a NOVACOM dispõe do maior leque de materiais elastoméricos ou termoplásticos. Também podemos desenvolver novos materiais segundo um caderno de encargos preciso, a fim de resolver aplicações específicas para os nossos clientes.

✓✓✓ Excelente | ✓✓ Bom | ✓ Fraca | ✗ Má | ✗✗ Não recomendado  
 \*Possibilidade de solicitar certificado FDA e/ou CE em diversas referências no momento da encomenda; consulte-nos.  
 \*\* Certificação de contacto alimentar: (CE) 1935/2004 - (FDA) 21 CFR 177.2600  
 \*\*\* Certificação de contacto alimentar: (CE) 10/2011 - (FDA) 21 CFR

### Produtos relacionados:



**Ventosa 1.5 Fole Série 91 Ø 50MM**  
 Referência do produto: 91 50-- A



**Inserto macho removível de 1/4G**  
 Referência do produto: 9G14-2