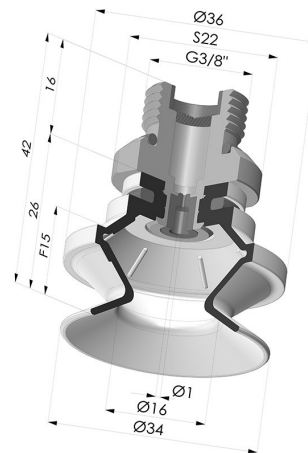


**INFORMAÇÕES TÉCNICAS**

<b>Altura (em mm) :</b>	42
<b>Categoria :</b>	Com fole
<b>diâmetro do cano interno :</b>	Macho G1/8"
<b>diâmetro do lábio de contato :</b>	34 mm
<b>Faixa :</b>	ventosa
<b>Força horizontal :</b>	38 N
<b>Força vertical :</b>	19 N
<b>Forma :</b>	1,5 foles
<b>Número de foles :</b>	1,5 foles
<b>Série :</b>	91
<b>Seta :</b>	15 mm



**Variações:**



Referência da variação:  
**91 31NI 38D-2-GIC**  
 • Cor: Preto  
 • Matéria: Nitrila



Referência da variação:  
**91 31SL 38D-2-GIC**  
 • Cor: Certificação CE vermelha para uso alimentar  
 • Dureza da costa: SH60  
 • Matéria: Silicone



Referência da variação:  
**91 31SLT 38D-2-GIC**  
 • Cor: Translúcido com certificação CE para contato com alimentos  
 • Dureza da costa: SH60  
 • Matéria: Silicone

**Guia de materiais:**

	Material	Código	Resistência à temperatura (°C)	Flexibilidade	Resistência à abrasão	Resistência UV/Intempéries	Resistência a óleos	Compatibilidade alimentar
	Nitrila Preto	NI	-10/+80	✓	✓	✗	✓✓	✗
	Silicone Certificação CE vermelha para uso alimentar	SL	-60/+250	✓✓✓	✗	✓✓✓	✗	FDA  **
	Silicone Translúcido com certificação CE para contato com alimentos	SLT	-60/+250	✓✓✓	✗	✓✓✓	✗	FDA  **

✓✓✓ Excelente | ✓✓ Bom | ✓ Fraca | ✗ Má | ✗✗ Não recomendado

\*Possibilidade de solicitar certificado FDA e/ou CE em diversas referências no momento da encomenda; consulte-nos.

\*\* Certificação de contacto alimentar: (CE) 1935/2004 - (FDA) 21 CFR 177.2600

\*\*\* Certificação de contacto alimentar: (CE) 10/2011 - (FDA) 21 CFR

Os pedidos de certificados FDA e/ou CE devem ser efetuados OBRIGATORIAMENTE no momento da encomenda. Um pedido posterior implicará custos adicionais. Para responder às expectativas dos nossos clientes industriais, a NOVACOM dispõe do maior leque de materiais elastoméricos ou termoplásticos. Também podemos desenvolver novos materiais segundo um caderno de encargos preciso, a fim de resolver aplicações específicas para os nossos clientes.

