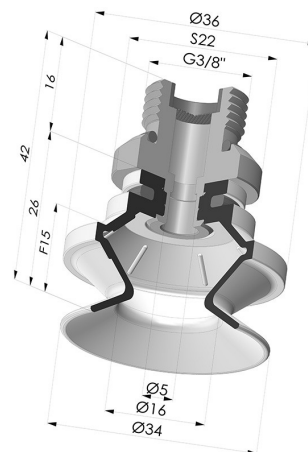


INFORMAÇÕES TÉCNICAS

| | |
|---------------------------------------|-------------|
| Altura (em mm) : | 42 |
| Categoria : | Com fole |
| diâmetro do cano interno : | Macho G3/8" |
| diâmetro do lábio de contato : | 34 mm |
| Faixa : | ventosa |
| Força horizontal : | 38 N |
| Força vertical : | 19 N |
| Forma : | 1,5 foles |
| Número de foles : | 1,5 foles |
| Série : | 91 |
| Seta : | 15 mm |



Variações:



Referência da variação:
91 31NI 38D-2-F
• Cor: Preto
• Matéria: Nitrila



Referência da variação:
91 31SL 38D-2-F
• Cor: Certificação CE vermelha para uso alimentar
• Dureza da costa: SH60
• Matéria: Silicone



Referência da variação:
91 31SLT 38D-2-F
• Cor: Translúcido com certificação CE para contato com alimentos
• Dureza da costa: SH60
• Matéria: Silicone

Guia de materiais:

| | Material | Código | Resistência à temperatura (°C) | Flexibilidade | Resistência à abrasão | Resistência UV/Intempéries | Resistência a óleos | Compatibilidade alimentar |
|--|---|--------|--------------------------------|---------------|-----------------------|----------------------------|---------------------|---------------------------|
| | Nitrila Preto | NI | -10/+80 | ✓ | ✓ | ✗ | ✓✓ | ✗ |
| | Silicone Certificação CE vermelha para uso alimentar | SL | -60/+250 | ✓✓✓ | ✗ | ✓✓✓ | ✗ | FDA ** |
| | Silicone Translúcido com certificação CE para contato com alimentos | SLT | -60/+250 | ✓✓✓ | ✗ | ✓✓✓ | ✗ | FDA ** |

✓✓✓ Excelente | ✓✓ Bom | ✓ Fraca | ✗ Má | ✗✗ Não recomendado

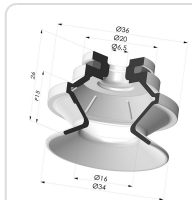
*Possibilidade de solicitar certificado FDA e/ou CE em diversas referências no momento da encomenda; consulte-nos.

** Certificação de contacto alimentar: (CE) 1935/2004 - (FDA) 21 CFR 177.2600

*** Certificação de contacto alimentar: (CE) 10/2011 - (FDA) 21 CFR

Os pedidos de certificados FDA e/ou CE devem ser efetuados OBRIGATORIAMENTE no momento da encomenda. Um pedido posterior implicará custos adicionais. Para responder às expectativas dos nossos clientes industriais, a NOVACOM dispõe do maior leque de materiais elastoméricos ou termoplásticos. Também podemos desenvolver novos materiais segundo um caderno de encargos preciso, a fim de resolver aplicações específicas para os nossos clientes.

Produtos relacionados:



Ventosa 1.5 Fole Série 91 Ø 34MM

Referência do produto: 91 31-- A



Inserto macho removível de 3/8G - com filtro

Referência do produto: 9M38-2-F