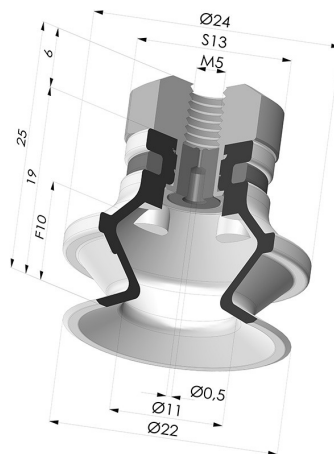


INFORMAÇÕES TÉCNICAS

- Altura (em mm) :** 25
- Categoria :** Com fole
- diâmetro do cano interno :** M5
- diâmetro do lábio de contato :** 22,2 mm
- Faixa :** ventosa
- Força horizontal :** 13 N
- Força vertical :** 6,5 N
- Forma :** 1,5 foles
- Número de foles :** 1,5 foles
- Série :** 91
- Seta :** 10 mm



Variações:



Referência da variação:
91 20SL FM5GIC

- Cor: Certificação CE vermelha para uso alimentar
- Dureza da costa: SH60
- Matéria: Silicone



Referência da variação:
91 20SLT FM5GIC






- Cor: Translúcido com certificação CE para contato com alimentos
- Dureza da costa: SH60
- Matéria: Silicone



Referência da variação:
91 20NI FM5GIC

- Cor: Preto
- Dureza da costa: SH50
- Matéria: Nitrila

Guia de materiais:

	Material	Código	Resistência à temperatura (°C)	Flexibilidade	Resistência à abrasão	Resistência UV/Intempéries	Resistência a óleos	Compatibilidade alimentar
	Silicone Certificação CE vermelha para uso alimentar	SL	-60/+250	✓✓✓	✗	✓✓✓	✗	FDA  **
	Silicone Translúcido com certificação CE para contato com alimentos	SLT	-60/+250	✓✓✓	✗	✓✓✓	✗	FDA  **
	Nitrila Preto	NI	-10/+80	✓	✓	✗	✓✓	✗

 Excelente |  Bom |  Fraca |  Má |  Não recomendado

*Possibilidade de solicitar certificado FDA e/ou CE em diversas referências no momento da encomenda; consulte-nos.

** Certificação de contacto alimentar: (CE) 1935/2004 - (FDA) 21 CFR 177.2600

*** Certificação de contacto alimentar: (CE) 10/2011 - (FDA) 21 CFR

Os pedidos de certificados FDA e/ou CE devem ser efetuados OBRIGATORIAMENTE no momento da encomenda. Um pedido posterior implicará custos adicionais. Para responder às expectativas dos nossos clientes industriais, a NOVACOM dispõe do maior leque de materiais elastoméricos ou termoplásticos. Também podemos desenvolver novos materiais segundo um caderno de encargos preciso, a fim de resolver aplicações específicas para os nossos clientes.

Produtos relacionados:



Ventosa 1.5 Fole Série 91 Ø 22,2 mm

Referência do produto: 91 20-- A



Inserto fêmea removível M5 - com bico

Referência do produto: 9PM5-2-GIC