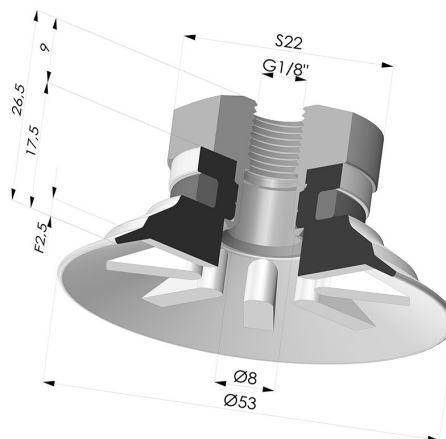


INFORMAÇÕES TÉCNICAS

Altura (em mm) :	26,5
Categoria :	Pratos
diâmetro do cano interno :	G1/8
diâmetro do lábio de contato :	53
Faixa :	ventosa
Força horizontal :	96 N
Força vertical :	48 N
Forma :	Placa
Número de foles :	0,5 foles
Série :	90
Seta :	2,5 mm

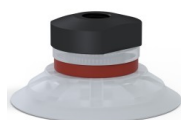


Variações:



Referência da variação:
90 50SL 18D-2

- Cor: Certificação CE vermelha para uso alimentar
- Dureza da costa: SH60
- Matéria: Silicone



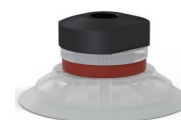
Referência da variação:
90 50SLT 18D-2

- Cor: Translúcido com certificação CE para contato com alimentos
- Dureza da costa: SH60
- Matéria: Silicone



Referência da variação:
90 50NI 18D-2

- Cor: Preto
- Dureza da costa: SH50
- Matéria: Nitrila



Referência da variação:
90 50TPU 18D-2

- Cor: Translúcido
- Dureza da costa: SH70
- Matéria: Termoplástico

Guia de materiais:

	Material	Código	Resistência à temperatura (°C)	Flexibilidade	Resistência à abrasão	Resistência UV/Intempéries	Resistência a óleos	Compatibilidade alimentar
	Silicone Certificação CE vermelha para uso alimentar	SL	-60/+250	✓✓✓	✗	✓✓✓	✗	FDA **
	Silicone Translúcido com certificação CE para contato com alimentos	SLT	-60/+250	✓✓✓	✗	✓✓✓	✗	FDA **
	Nitrila Preto	NI	-10/+80	✓	✓	✗	✓✓	✗

Os pedidos de certificados FDA e/ou CE devem ser efetuados OBRIGATORIAMENTE no momento da encomenda. Um pedido posterior implicará custos adicionais. Para responder às expectativas dos nossos clientes industriais, a NOVACOM dispõe do maior leque de materiais elastoméricos ou termoplásticos. Também podemos desenvolver novos materiais segundo um caderno de encargos preciso, a fim de resolver aplicações específicas para os nossos clientes.

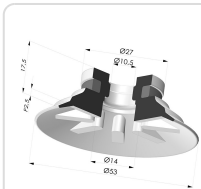
Excelente |
 Bom |
 Fraca |
 Má |
 Não recomendado

*Possibilidade de solicitar certificado FDA e/ou CE em diversas referências no momento da encomenda; consulte-nos.

** Certificação de contacto alimentar: (CE) 1935/2004 - (FDA) 21 CFR 177.2600

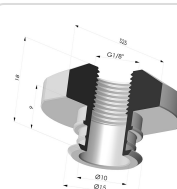
*** Certificação de contacto alimentar: (CE) 10/2011 - (FDA) 21 CFR

Produtos relacionados:



Ventosa plana Série 90 Ø 53 mm

Referência do produto: 90 50-- A



Inserto fêmea removível 1/8G

Referência do produto: 9G18-2