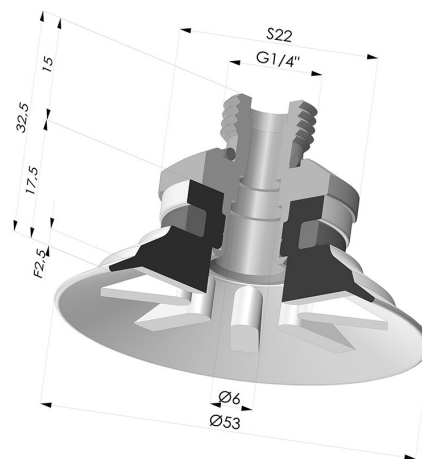


### INFORMAÇÕES TÉCNICAS

<b>Altura (em mm) :</b>	32,5
<b>Categoria :</b>	Pratos
<b>diâmetro do cano interno :</b>	G1/4
<b>diâmetro do lábio de contato :</b>	53
<b>Faixa :</b>	ventosa
<b>Força horizontal :</b>	96 N
<b>Força vertical :</b>	48 N
<b>Forma :</b>	Placa
<b>Número de foles :</b>	0,5 foles
<b>Série :</b>	90
<b>Seta :</b>	2,5 mm



### Variações:



Referência da variação:  
**90 50SL 14D-2**

- Cor: Certificação CE vermelha para uso alimentar
- Dureza da costa: SH60
- Matéria: Silicone



Referência da variação:  
**90 50SLT 14D-2**

- Cor: Translúcido com certificação CE para contato com alimentos
- Dureza da costa: SH60
- Matéria: Silicone



Referência da variação:  
**90 50NI 14D-2**

- Cor: Preto
- Dureza da costa: SH50
- Matéria: Nitrila



Referência da variação:  
**90 50TPU 14D-2**

- Cor: Translúcido
- Dureza da costa: SH70
- Matéria: Termoplástico

### Guia de materiais:

	Material	Código	Resistência à temperatura (°C)	Flexibilidade	Resistência à abrasão	Resistência UV/Intempéries	Resistência a óleos	Compatibilidade alimentar
	Silicone Certificação CE vermelha para uso alimentar	SL	-60/+250	✓✓✓	✗	✓✓✓	✗	FDA **
	Silicone Translúcido com certificação CE para contato com alimentos	SLT	-60/+250	✓✓✓	✗	✓✓✓	✗	FDA **
	Nitrila Preto	NI	-10/+80	✓	✓	✗	✓✓	✗

Os pedidos de certificados FDA e/ou CE devem ser efetuados OBRIGATORIAMENTE no momento da encomenda. Um pedido posterior implicará custos adicionais. Para responder às expectativas dos nossos clientes industriais, a NOVACOM dispõe do maior leque de materiais elastoméricos ou termoplásticos. Também podemos desenvolver novos materiais segundo um caderno de encargos preciso, a fim de resolver aplicações específicas para os nossos clientes.

✓✓✓ Excelente | ✓✓ Bom | ✓ Fraca | ✗ Má | ✗✗ Não recomendado

\*Possibilidade de solicitar certificado FDA e/ou CE em diversas referências no momento da encomenda; consulte-nos.

\*\* Certificação de contacto alimentar: (CE) 1935/2004 - (FDA) 21 CFR 177.2600

\*\*\* Certificação de contacto alimentar: (CE) 10/2011 - (FDA) 21 CFR

## Produtos relacionados:



### Ventosa plana Série 90 Ø 53 mm

Referência do produto: 90 50-- A



### Inserto macho removível de 1/4G

Referência do produto: 9G14-2