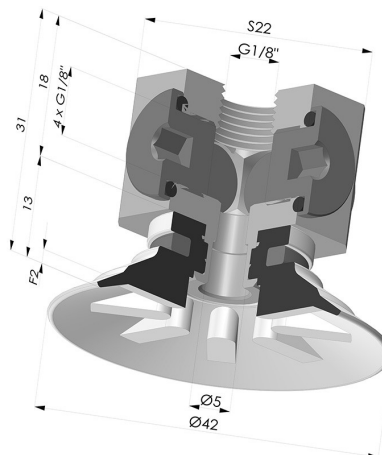


**INFORMAÇÕES TÉCNICAS**

- Altura (em mm) :** 31
- Altura (em mm) :** 31
- Categoria :** Pratos
- diâmetro do cano interno :** G1/8
- diâmetro do cano interno :** G1/8
- diâmetro do lábio de contato :** 42
- diâmetro do lábio de contato :** 42
- Faixa :** ventosa
- Força horizontal :** 60 N
- Força vertical :** 30 N
- Forma :** Placa
- Número de foles :** 0,5 foles
- Série :** 90
- Seta :** 2 mm



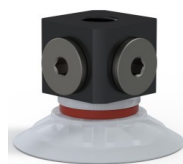
**Variações:**



Referência da variação:

**90 40SL 18D-3-BD**

- Cor: Certificação CE vermelha para uso alimentar
- Dureza da costa: SH60
- Matéria: Silicone



Referência da variação:

**90 40SLT 18D-3-BD**

- Cor: Translúcido com certificação CE para contato com alimentos
- Dureza da costa: SH60
- Matéria: Silicone



Referência da variação:

**90 40NI 18D-3-BD**

- Cor: Preto
- Dureza da costa: SH50
- Matéria: Nitrila

**Guia de materiais:**

	Material	Código	Resistência à temperatura (°C)	Flexibilidade	Resistência à abrasão	Resistência UV/Intempéries	Resistência a óleos	Compatibilidade alimentar
	Silicone Certificação CE vermelha para uso alimentar	SL	-60/+250	✓✓✓	✗	✓✓✓	✗	FDA **
	Silicone Translúcido com certificação CE para contato com alimentos	SLT	-60/+250	✓✓✓	✗	✓✓✓	✗	FDA **
	Nitrila Preto	NI	-10/+80	✓	✓	✗	✓✓	✗

Os pedidos de certificados FDA e/ou CE devem ser efetuados OBRIGATORIAMENTE no momento da encomenda. Um pedido posterior implicará custos adicionais. Para responder às expectativas dos nossos clientes industriais, a NOVACOM dispõe do maior leque de materiais elastoméricos ou termoplásticos. Também podemos desenvolver novos materiais segundo um caderno de encargos preciso, a fim de resolver aplicações específicas para os nossos clientes.

✓✓✓ Excelente | ✓✓ Bom | ✓ Fraca | ✗ Má | ✗✗ Não recomendado

\*Possibilidade de solicitar certificado FDA e/ou CE em diversas referências no momento da encomenda; consulte-nos.

\*\* Certificação de contacto alimentar: (CE) 1935/2004 - (FDA) 21 CFR 177.2600

\*\*\* Certificação de contacto alimentar: (CE) 10/2011 - (FDA) 21 CFR

## Produtos relacionados:



### **Ventosa plana Série 90 Ø 42,3 mm**

Referência do produto: 90 40-- A



### **Conector fêmea removível de 1/8G - com 5 saídas**

Referência do produto: 9M18-3