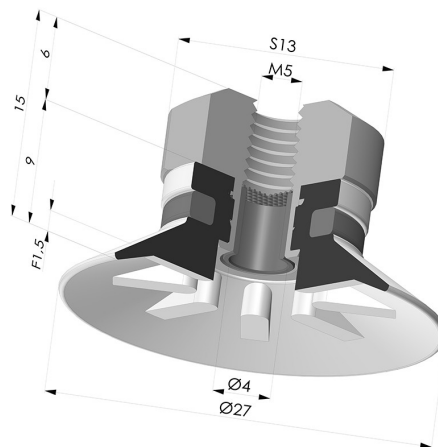


**INFORMAÇÕES TÉCNICAS**

- Altura (em mm) :** 15  
**Categoria :** Pratos  
**diâmetro do cano interno :** M5  
**diâmetro do lábio de contato :** 27  
**Faixa :** ventosa  
**Força horizontal :** 24 N  
**Força vertical :** 12 N  
**Forma :** Placa  
**Número de foles :** 0,5 foles  
**Série :** 90  
**Seta :** 1,5 mm



**Variações:**



Referência da variação:

**90 25SL FM5F**

- Cor: Certificação CE vermelha para uso alimentar
- Dureza da costa: SH60
- Matéria: Silicone



Referência da variação:

**90 25SLT FM5F**

- Cor: Translúcido com certificação CE para contato com alimentos
- Dureza da costa: SH60
- Matéria: Silicone



Referência da variação:

**90 25NI FM5F**

- Cor: Preto
- Dureza da costa: SH50
- Matéria: Nitrila

**Guia de materiais:**

	Material	Código	Resistência à temperatura (°C)	Flexibilidade	Resistência à abrasão	Resistência UV/Intempéries	Resistência a óleos	Compatibilidade alimentar
	Silicone Certificação CE vermelha para uso alimentar	SL	-60/+250	✓✓✓	✗	✓✓✓	✗	FDA **
	Silicone Translúcido com certificação CE para contato com alimentos	SLT	-60/+250	✓✓✓	✗	✓✓✓	✗	FDA **
	Nitrila Preto	NI	-10/+80	✓	✓	✗	✓✓	✗

✓✓✓ Excelente | ✓✓ Bom | ✓ Fraca | ✗ Má | ✗✗ Não recomendado

\*Possibilidade de solicitar certificado FDA e/ou CE em diversas referências no momento da encomenda; consulte-nos.

\*\* Certificação de contacto alimentar: (CE) 1935/2004 - (FDA) 21 CFR 177.2600

\*\*\* Certificação de contacto alimentar: (CE) 10/2011 - (FDA) 21 CFR

Os pedidos de certificados FDA e/ou CE devem ser efetuados OBRIGATORIAMENTE no momento da encomenda. Um pedido posterior implicará custos adicionais. Para responder às expectativas dos nossos clientes industriais, a NOVACOM dispõe do maior leque de materiais elastoméricos ou termoplásticos. Também podemos desenvolver novos materiais segundo um caderno de encargos preciso, a fim de resolver aplicações específicas para os nossos clientes.

## Produtos relacionados:



### Ventosa plana Série 90 Ø 27 mm

Referência do produto: 90 25-- A



### Conector fêmea M5 removível - com filtro

Referência do produto: 9PM5-2-F