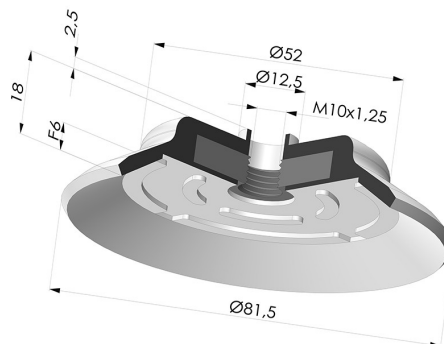


**INFORMAÇÕES TÉCNICAS**

**Altura (em mm) :** 18  
**Categoria :** Pratos  
**diâmetro do cano interno :** M10x1,25  
**diâmetro do lábio de contato :** 81,5 mm  
**Faixa :** ventosa  
**Força horizontal :** 245 N  
**Força vertical :** 123 N  
**Forma :** Placa  
**Número de foles :** 0,5 foles  
**Série :** PFG  
**Seta :** 6 mm



**Variações:**



Referência da variação:

**PFG 80SLT A**

- Cor: Translúcido com certificação CE para contato com alimentos
- Dureza da costa: SH60
- Matéria: Silicone



Referência da variação:

**PFG 80NI A**

- Cor: Preto
- Dureza da costa: SH50
- Matéria: Nitrila

**Guia de materiais:**

	Material	Código	Resistência à temperatura (°C)	Flexibilidade	Resistência à abrasão	Resistência UV/Intempéries	Resistência a óleos	Compatibilidade alimentar
	Silicone Translúcido com certificação CE para contato com alimentos	SLT	-60/+250	✓✓✓	✗	✓✓✓	✗	FDA  **
	Nitrila Preto	NI	-10/+80	✓	✓	✗	✓✓	✗

Os pedidos de certificados FDA e/ou CE devem ser efetuados OBRIGATORIAMENTE no momento da encomenda. Um pedido posterior implicará custos adicionais. Para responder às expectativas dos nossos clientes industriais, a NOVACOM dispõe do maior leque de materiais elastoméricos ou termoplásticos. Também podemos desenvolver novos materiais segundo um caderno de encargos preciso, a fim de resolver aplicações específicas para os nossos clientes.

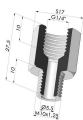
✓✓✓ Excelente | ✓✓ Bom | ✓ Fraca | ✗ Má | ✗✗ Não recomendado

\*Possibilidade de solicitar certificado FDA e/ou CE em diversas referências no momento da encomenda; consulte-nos.

\*\* Certificação de contacto alimentar: (CE) 1935/2004 - (FDA) 21 CFR 177.2600

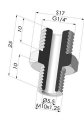
\*\*\* Certificação de contacto alimentar: (CE) 10/2011 - (FDA) 21 CFR

**Produtos relacionados:**



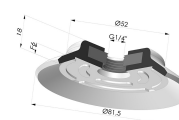
**Inserto fêmea removível 1/4G**

Referência do produto: FTF 60 G1/4



**Inserto macho removível de 1/4G**

Referência do produto: FTM 60 G1/4



**Ventosa plana da série PFG Ø 81,5 mm**

Referência do produto: PFG 80-- F14

E-mail: info@novacom-grp.com

NOVACOM - Z.A. de Sars et Rosières - 30, rue de l'épau - 59230 ROSULT - França

Tél. : +33 (0)3 27 30 53 53

Número de IVA : FR57 381 120 484