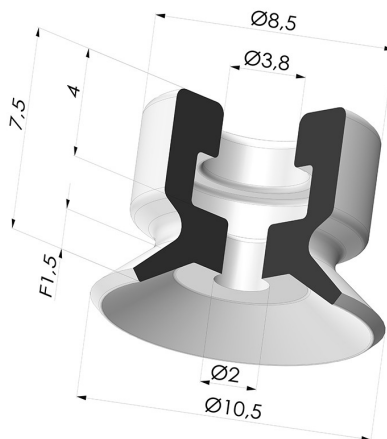


INFORMAÇÕES TÉCNICAS

Altura (em mm) :	7,5
Categoria :	Pratos
diâmetro do cano interno :	3,8 mm
diâmetro do lábio de contato :	10,5 mm
Faixa :	ventosa
Força horizontal :	4 N
Força vertical :	2 N
Forma :	Placa
Número de foles :	0,5 foles
Série :	PFG
Seta :	1,5 mm



Variações:



Referência da variação:

PFG 10ASLT A

- Cor: Translúcido com certificação CE para contato com alimentos
- Dureza da costa: SH60
- Matéria: Silicone



Referência da variação:

PFG 10ANI A

- Cor: Preto
- Dureza da costa: SH50
- Matéria: Nitrila

Guia de materiais:

	Material	Código	Resistência à temperatura (°C)	Flexibilidade	Resistência à abrasão	Resistência UV/Intempéries	Resistência a óleos	Compatibilidade alimentar
	Silicone Translúcido com certificação CE para contato com alimentos	SLT	-60/+250	✓✓✓	✗	✓✓✓	✗	FDA **
	Nitrila Preto	NI	-10/+80	✓	✓	✗	✓✓	✗

Os pedidos de certificados FDA e/ou CE devem ser efetuados OBRIGATORIAMENTE no momento da encomenda. Um pedido posterior implicará custos adicionais. Para responder às expectativas dos nossos clientes industriais, a NOVACOM dispõe do maior leque de materiais elastoméricos ou termoplásticos. Também podemos desenvolver novos materiais segundo um caderno de encargos preciso, a fim de resolver aplicações específicas para os nossos clientes.

✓✓✓ Excelente | ✓✓ Bom | ✓ Fraca | ✗ Má | ✗✗ Não recomendado

*Possibilidade de solicitar certificado FDA e/ou CE em diversas referências no momento da encomenda; consulte-nos.

** Certificação de contacto alimentar: (CE) 1935/2004 - (FDA) 21 CFR 177.2600

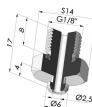
*** Certificação de contacto alimentar: (CE) 10/2011 - (FDA) 21 CFR

Produtos relacionados:



Inserto fêmea removível 1/8G

Referência do produto: FTF 5A G1/8



Inserto removível macho 1/8G

Referência do produto: FTM 5A G1/8



Inserto macho M5 removível

Referência do produto: FTM 5A M5

E-mail: info@novacom-grp.com

NOVACOM - Z.A. de Sars et Rosières - 30, rue de l'épau - 59230 ROSULT - França

Tél. : +33 (0)3 27 30 53 53

Número de IVA : FR57 381 120 484