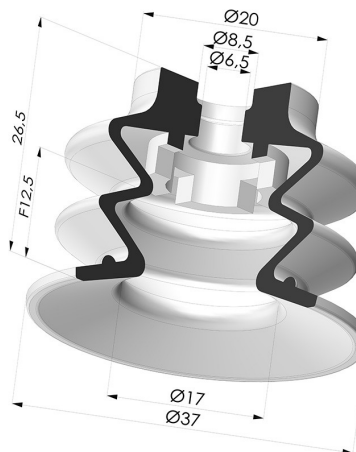


INFORMAÇÕES TÉCNICAS

Altura (em mm) :	26,5
Categoria :	Com fole
diâmetro do cano interno :	6,5 mm
diâmetro do lábio de contato :	35 mm
Faixa :	ventosa
Força horizontal :	42 N
Força vertical :	21 N
Forma :	2.5 Foles
Número de foles :	2.5 Foles
Série :	96
Seta :	12,5 mm



Variações:



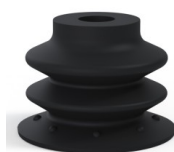
Referência da variação:
96 35SL A

- Cor: Certificação CE vermelha para uso alimentar
- Dureza da costa: SH60
- Matéria: Silicone



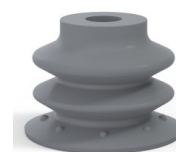
Referência da variação:
96 35SLT A

- Cor: Translúcido com certificação CE para contato com alimentos
- Dureza da costa: SH60
- Matéria: Silicone



Referência da variação:
96 35NI A



- Cor: Preto
- Dureza da costa: SH50
- Matéria: Nitrila



Referência da variação:
96 35NR A

- Cor: Cinza
- Dureza da costa: SH50

Guia de materiais:

	Material	Código	Resistência à temperatura (°C)	Flexibilidade	Resistência à abrasão	Resistência UV/Intempéries	Resistência a óleos	Compatibilidade alimentar
	Silicone Certificação CE vermelha para uso alimentar	SL	-60/+250	✓✓✓	✗	✓✓✓	✗	FDA  **
	Silicone Translúcido com certificação CE para contato com alimentos	SLT	-60/+250	✓✓✓	✗	✓✓✓	✗	FDA  **
	Nitrila Preto	NI	-10/+80	✓	✓	✗	✓✓	✗

Os pedidos de certificados FDA e/ou CE devem ser efetuados OBRIGATORIAMENTE no momento da encomenda. Um pedido posterior implicará custos adicionais. Para responder às expectativas dos nossos clientes industriais, a NOVACOM dispõe do maior leque de materiais elastoméricos ou termoplásticos. Também podemos desenvolver novos materiais segundo um caderno de encargos preciso, a fim de resolver aplicações específicas para os nossos clientes.

 Excelente |  Bom |  Fraca |  Má |  Não recomendado

*Possibilidade de solicitar certificado FDA e/ou CE em diversas referências no momento da encomenda; consulte-nos.

** Certificação de contacto alimentar: (CE) 1935/2004 - (FDA) 21 CFR 177.2600

*** Certificação de contacto alimentar: (CE) 10/2011 - (FDA) 21 CFR

