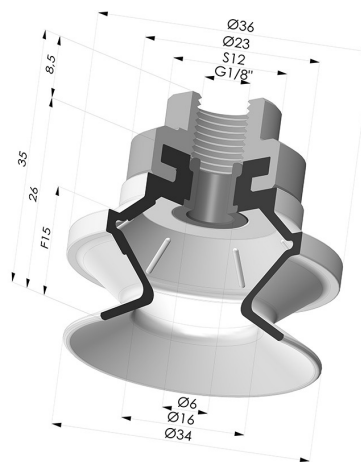


INFORMAÇÕES TÉCNICAS

Altura (em mm) :	31
Categoria :	Com fole
diâmetro do cano interno :	Fêmea G1/8"
diâmetro do lábio de contato :	34 mm
Faixa :	ventosa
Força horizontal :	38 N
Força vertical :	19 N
Forma :	1,5 foles
Número de foles :	1,5 foles
Série :	91
Seta :	15 mm



Variações:



Referência da variação:
91 31SL F18

- Cor: Certificação CE vermelha para uso alimentar
- Dureza da costa: SH60
- Matéria: Silicone



Referência da variação:
91 31NI F18

- Cor: Preto
- Dureza da costa: SH50
- Matéria: Nitrila



Referência da variação:
91 31MNT F18

- Cor: Bordéus
- Dureza da costa: SH60
- Matéria: Material não manchante



Referência da variação:
91 31PU F18

- Cor: Azul
- Dureza da costa: SH60
- Matéria: Poliuretano



Referência da variação:
91 31NR F18

- Cor: Cinza
- Dureza da costa: SH50
- Matéria: Borracha natural



Referência da variação:
91 31SLT F18

- Cor: Translúcido com certificação CE para contato com alimentos
- Dureza da costa: SH60
- Matéria: Silicone



Referência da variação:
91 31SLT F18

- Cor: Translúcido com certificação CE para contato com alimentos
- Dureza da costa: SH40
- Matéria: Silicone



Referência da variação:
91 31TPU F18


- Cor: Translúcido
- Dureza da costa: SH70
- Matéria: Termoplástico



Referência da variação:
91 31SLDB F18

- Cor: Certificação CE azul para uso alimentar
- Dureza da costa: SH60
- Matéria: Silicone detectável

Guia de materiais:

	Material	Código	Resistência à temperatura (°C)	Flexibilidade	Resistência à abrasão	Resistência UV/Intempéries	Resistência a óleos	Compatibilidade alimentar
	Silicone Certificação CE vermelha para uso alimentar	SL	-60/+250	✓✓✓	✗	✓✓✓	✗	FDA  **
	Nitrila Preto	NI	-10/+80	✓	✓	✗	✓✓	✗
	Material não manchante Bordéus	MNT	-20/+160	✓	✓	✓✓✓	✓✓✓	✗
	Poliuretano Azul	PU	-20/+80	✓	✓✓✓	✓✓	✓✓	✗
	Borracha natural Cinza	NR	-20/+70	✓✓✓	✓✓	✗✗	✗✗	✗
	Silicone Translúcido com certificação CE para contato com alimentos	SLT	-60/+250	✓✓✓	✗	✓✓✓	✗	FDA  **
	Silicone Translúcido com certificação CE para contato com alimentos	SLT	-60/+250	✓✓✓	✗	✓✓✓	✗	FDA  **
	Silicone detectável Certificação CE azul para uso alimentar	SLDB	-60/+250	✓✓✓	✗	✓✓✓	✗	FDA  **

Os pedidos de certificados FDA e/ou CE devem ser efetuados OBRIGATORIAMENTE no momento da encomenda. Um pedido posterior implicará custos adicionais. Para responder às expectativas dos nossos clientes industriais, a NOVACOM dispõe do maior leque de materiais elastoméricos ou termoplásticos. Também podemos desenvolver novos materiais segundo um caderno de encargos preciso, a fim de resolver aplicações específicas para os nossos clientes.

 Excelente |
  Bom |
  Fraca |
  Má |
  Não recomendado
 *Possibilidade de solicitar certificado FDA e/ou CE em diversas referências no momento da encomenda; consulte-nos.
 ** Certificação de contacto alimentar: (CE) 1935/2004 - (FDA) 21 CFR 177.2600
 *** Certificação de contacto alimentar: (CE) 10/2011 - (FDA) 21 CFR


Produtos relacionados:



Ventosa 1.5 Fole Série 91 Ø 34MM
Referência do produto: 91 31-- A



Inserto fêmea crimpado 1/8G
Referência do produto: 9M18A



Rebite para Inserto 9M18A - Alumínio
Referência do produto: 9M18A RIV