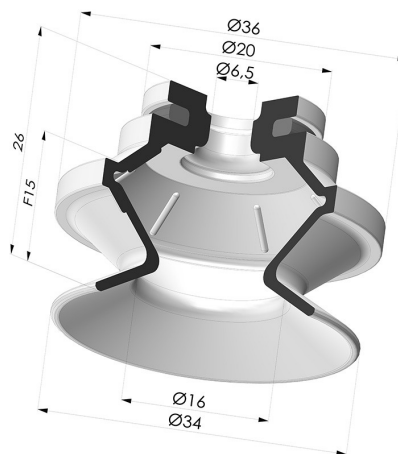
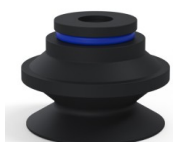


**INFORMAÇÕES TÉCNICAS**

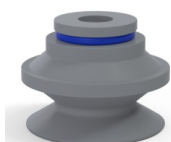
- Altura (em mm) :** 26  
**Categoria :** Com fole  
**diâmetro do cano interno :** 6,5 mm  
**diâmetro do lábio de contato :** 34 mm  
**Faixa :** ventosa  
**Força horizontal :** 38 N  
**Força vertical :** 19 N  
**Forma :** 1,5 foles  
**Número de foles :** 1,5 foles  
**Série :** 91  
**Seta :** 15 mm



**Variações:**



- Referência da variação:  
**91 31NI A**  
 • Cor: Preto  
 • Matéria: Nitrila



- Referência da variação:  
**91 31NR A**  
 • Cor: Cinza  
 • Matéria: Borracha natural



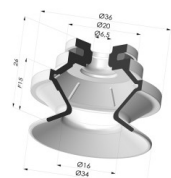
- Referência da variação:  
**91 31PU A**  
 • Cor: Azul  
 • Dureza da costa: SH60  
 • Matéria: Poliuretano



- Referência da variação:  
**91 31SL A**  
 • Cor: Certificação CE vermelha para uso alimentar  
 • Dureza da costa: SH60  
 • Matéria: Silicone



- Referência da variação:  
**91 31SLT A**  
 • Cor: Translúcido com certificação CE para contato com alimentos  
 • Dureza da costa: SH60  
 • Matéria: Silicone




- Referência da variação:  
**91 31MNT A**  
 • Cor: Bordéus  
 • Dureza da costa: SH60  
 • Matéria: Material não manchante

**Guia de materiais:**

	Material	Código	Resistência à temperatura (°C)	Flexibilidade	Resistência à abrasão	Resistência UV/Intempéries	Resistência a óleos	Compatibilidade alimentar
	Nitrila Preto	NI	-10/+80	✓	✓	✗	✓✓	✗
	Borracha natural Cinza	NR	-20/+70	✓✓✓	✓✓	✗✗	✗✗	✗
	Poliuretano Azul	PU	-20/+80	✓	✓✓✓	✓✓	✓✓	✗

	Silicone Certificação CE vermelha para uso alimentar	SL	-60/+250	✓✓✓✓	✗	✓✓✓✓	✗	FDA **
	Silicone Translúcido com certificação CE para contato com alimentos	SLT	-60/+250	✓✓✓✓	✗	✓✓✓✓	✗	FDA **
	Material não manchante Bordéus	MNT	-20/+160	✓	✓	✓✓✓✓	✓✓✓✓	✗

Os pedidos de certificados FDA e/ou CE devem ser efetuados OBRIGATORIAMENTE no momento da encomenda. Um pedido posterior implicará custos adicionais. Para responder às expectativas dos nossos clientes industriais, a NOVACOM dispõe do maior leque de materiais elastoméricos ou termoplásticos. Também podemos desenvolver novos materiais segundo um caderno de encargos preciso, a fim de resolver aplicações específicas para os nossos clientes.

 Excelente | 
  Bom | 
  Fraca | 
  Má | 
  Não recomendado  
 \*Possibilidade de solicitar certificado FDA e/ou CE em diversas referências no momento da encomenda; consulte-nos.  
 \*\* Certificação de contacto alimentar: (CE) 1935/2004 - (FDA) 21 CFR 177.2600  
 \*\*\* Certificação de contacto alimentar: (CE) 10/2011 - (FDA) 21 CFR

## Produtos relacionados:



**Ventosa 1.5 Fole  
Série 91 Ø 34MM**  
Referência do produto:  
91 31-- 18



**Ventosa 1.5 Fole  
Série 91 Ø 34MM**  
Referência do produto:  
91 31-- 14D-2



**Ventosa 1.5 Fole  
Série 91 Ø 34MM**  
Referência do produto:  
91 31-- 14D-2-F



**Ventosa 1.5 Fole  
Série 91 Ø 34MM**  
Referência do produto:  
91 31-- 14D-2-GIC



**Ventosa 1.5 Fole  
Série 91 Ø 34MM**  
Referência do produto:  
91 31-- 18D-2



**Ventosa 1.5 Fole  
Série 91 Ø 34MM**  
Referência do produto:  
91 31-- 18D-2-F



**Ventosa 1.5 Fole  
Série 91 Ø 34MM**  
Referência do produto:  
91 31-- 18D-2-GIC



**Ventosa 1.5 Fole  
Série 91 Ø 34MM**  
Referência do produto:  
91 31-- 18D-3-BD



**Ventosa 1.5 Fole  
Série 91 Ø 34MM**  
Referência do produto:  
91 31-- 38D-2



**Ventosa 1.5 Fole  
Série 91 Ø 34MM**  
Referência do produto:  
91 31-- 38D-2-F



**Ventosa 1.5 Fole  
Série 91 Ø 34MM**  
Referência do produto:  
91 31-- 38D-2-GIC