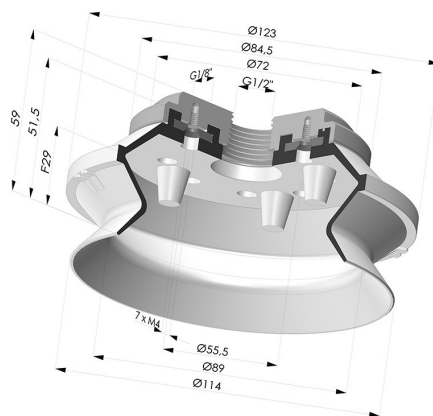


**INFORMAÇÕES TÉCNICAS**

**Altura (em mm) :** 59  
**Categoria :** Com fole  
**diâmetro do cano interno :** G1/2  
**diâmetro do lábio de contato :** 114 mm  
**Faixa :** ventosa  
**Força horizontal :** 443 N  
**Força vertical :** 221,5 N  
**Forma :** 1,5 foles  
**Número de foles :** 1,5 foles  
**Série :** 91  
**Seta :** 29 mm



**Variações:**



Referência da variação:  
**91 110NI F12**  
 • Cor: Preto  
 • Dureza da costa: SH50  
 • Matéria: Nitrila



Referência da variação:  
**91 110SLT F12**  
 • Cor: Translúcido com certificação CE para contato com alimentos  
 • Dureza da costa: SH60  
 • Matéria: Silicone

**Guia de materiais:**

	Material	Código	Resistência à temperatura (°C)	Flexibilidade	Resistência à abrasão	Resistência UV/Intempéries	Resistência a óleos	Compatibilidade alimentar
	Nitrila Preto	NI	-10/+80	✓	✓	✗	✓✓	✗
	Silicone Translúcido com certificação CE para contato com alimentos	SLT	-60/+250	✓✓✓	✗	✓✓✓	✗	FDA **

✓✓✓ Excelente | ✓✓ Bom | ✓ Fraca | ✗ Má | ✗✗ Não recomendado

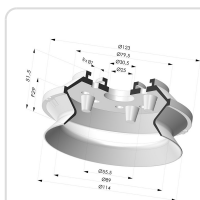
\*Possibilidade de solicitar certificado FDA e/ou CE em diversas referências no momento da encomenda; consulte-nos.

\*\* Certificação de contacto alimentar: (CE) 1935/2004 - (FDA) 21 CFR 177.2600

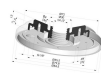
\*\*\* Certificação de contacto alimentar: (CE) 10/2011 - (FDA) 21 CFR

Os pedidos de certificados FDA e/ou CE devem ser efetuados OBRIGATORIAMENTE no momento da encomenda. Um pedido posterior implicará custos adicionais. Para responder às expectativas dos nossos clientes industriais, a NOVACOM dispõe do maior leque de materiais elastoméricos ou termoplásticos. Também podemos desenvolver novos materiais segundo um caderno de encargos preciso, a fim de resolver aplicações específicas para os nossos clientes.

**Produtos relacionados:**



**Ventosa 1.5 Fole Série 91 Ø 114 mm**  
 Referência do produto: 91 110-- A



**Inserto fêmea crimpado 1/2G**  
 Referência do produto: 9TG12A