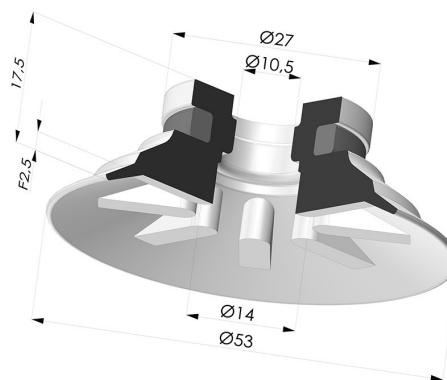


INFORMAÇÕES TÉCNICAS

- Altura (em mm) :** 17,5
Categoria : Pratos
diâmetro do cano interno : 10,5
diâmetro do lábio de contato : 53
Faixa : ventosa
Força horizontal : 96 N
Força vertical : 48 N
Forma : Placa
Número de foles : 0,5 foles
Série : 90
Seta : 2,5 mm



Variações:



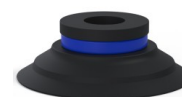
- Referência da variação:
90 50TPU A
 - Cor: Translúcido
 - Dureza da costa: SH60
 - Matéria: Termoplástico



- Referência da variação:
90 50SL A
 - Cor: Certificação CE vermelha para uso alimentar
 - Dureza da costa: SH60
 - Matéria: Silicone



- Referência da variação:
90 50SLT A
 - Cor: Translúcido com certificação CE para contato com alimentos
 - Dureza da costa: SH60
 - Matéria: Silicone



- Referência da variação:
90 50NI A
 - Cor: Preto
 - Dureza da costa: SH50
 - Matéria: Nitrila

Guia de materiais:

	Material	Código	Resistência à temperatura (°C)	Flexibilidade	Resistência à abrasão	Resistência UV/Intempéries	Resistência a óleos	Compatibilidade alimentar
	Silicone Certificação CE vermelha para uso alimentar	SL	-60/+250	✓✓✓	✗	✓✓✓	✗	FDA  **
	Silicone Translúcido com certificação CE para contato com alimentos	SLT	-60/+250	✓✓✓	✗	✓✓✓	✗	FDA  **
	Nitrila Preto	NI	-10/+80	✓	✓	✗	✓✓	✗

✓✓✓ Excelente | ✓✓ Bom | ✓ Fraca | ✗ Má | ✗✗ Não recomendado

*Possibilidade de solicitar certificado FDA e/ou CE em diversas referências no momento da encomenda; consulte-nos.

** Certificação de contacto alimentar: (CE) 1935/2004 - (FDA) 21 CFR 177.2600

*** Certificação de contacto alimentar: (CE) 10/2011 - (FDA) 21 CFR

Os pedidos de certificados FDA e/ou CE devem ser efetuados OBRIGATORIAMENTE no momento da encomenda. Um pedido posterior implicará custos adicionais. Para responder às expectativas dos nossos clientes industriais, a NOVACOM dispõe do maior leque de materiais elastoméricos ou termoplásticos. Também podemos desenvolver novos materiais segundo um caderno de encargos preciso, a fim de resolver aplicações específicas para os nossos clientes.

Produtos relacionados:

Ventosa plana Série 90 Ø 53 mm
Referência do produto: 90 50-- 18

Ventosa plana Série 90 Ø 53 mm
Referência do produto: 90 50-- 14D-2

Ventosa plana Série 90 Ø 53 mm
Referência do produto: 90 50-- 14D-2-F

Ventosa plana Série 90 Ø 53 mm
Referência do produto: 90 50-- 14D-2-GIC

Ventosa plana Série 90 Ø 53 mm
Referência do produto: 90 50-- 14D-2-PAL

Ventosa plana Série 90 Ø 53 mm
Referência do produto: 90 50-- 18D-2

Ventosa plana Série 90 Ø 53 mm
Referência do produto: 90 50-- 18D-2-F

Ventosa plana Série 90 Ø 53 mm
Referência do produto: 90 50-- 18D-2-GIC

Ventosa plana Série 90 Ø 53 mm
Referência do produto: 90 50-- 18D-2-PAL

Ventosa plana Série 90 Ø 53 mm
Referência do produto: 90 50-- 18D-3-BD

Ventosa plana Série 90 Ø 53 mm
Referência do produto: 90 50-- 38D-2

Ventosa plana Série 90 Ø 53 mm
Referência do produto: 90 50-- 38D-2-F

Ventosa plana Série 90 Ø 53 mm
Referência do produto: 90 50-- 38D-2-GIC

Ventosa plana Série 90 Ø 53 mm
Referência do produto: 90 50-- 38D-2-PAL