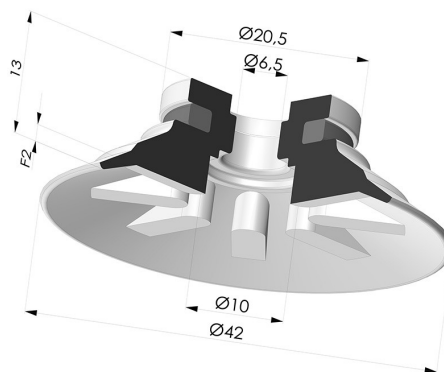


**INFORMAÇÕES TÉCNICAS**

- Altura (em mm) :** 13  
**Categoria :** Pratos  
**diâmetro do cano interno :** 6,5  
**diâmetro do lábio de contato :** 42  
**Faixa :** ventosa  
**Força horizontal :** 60 N  
**Força vertical :** 30 N  
**Forma :** Placa  
**Número de foles :** 0,5 foles  
**Série :** 90  
**Seta :** 2 mm



**Variações:**



Referência da variação:

**90 40PU A**

- Cor: Azul
- Dureza da costa: SH60
- Matéria: Poliuretano



Referência da variação:

**90 40SL A**

- Cor: Certificação CE vermelha para uso alimentar
- Dureza da costa: SH60
- Matéria: Silicone



Referência da variação:

**90 40SLT A**

- Cor: Translúcido com certificação CE para contato com alimentos
- Dureza da costa: SH60
- Matéria: Silicone



Referência da variação:

**90 40TPU A**

- Cor: Translúcido
- Dureza da costa: SH60
- Matéria: Termoplástico







Referência da variação:

**90 40NI A**

- Cor: Preto
- Dureza da costa: SH50
- Matéria: Nitrila

**Guia de materiais:**

	Material	Código	Resistência à temperatura (°C)	Flexibilidade	Resistência à abrasão	Resistência UV/Intempéries	Resistência a óleos	Compatibilidade alimentar
	Poliuretano Azul	PU	-20/+80	✓	✓✓✓	✓✓	✓✓	✗
	Silicone Certificação CE vermelha para uso alimentar	SL	-60/+250	✓✓✓	✗	✓✓✓	✗	FDA  **
	Silicone Translúcido com certificação CE para contato com alimentos	SLT	-60/+250	✓✓✓	✗	✓✓✓	✗	FDA  **

	Nitrila Preto	NI	-10/+80						
--	---------------	----	---------	--	--	--	--	--	--

Os pedidos de certificados FDA e/ou CE devem ser efetuados OBRIGATORIAMENTE no momento da encomenda. Um pedido posterior implicará custos adicionais. Para responder às expectativas dos nossos clientes industriais, a NOVACOM dispõe do maior leque de materiais elastoméricos ou termoplásticos. Também podemos desenvolver novos materiais segundo um caderno de encargos preciso, a fim de resolver aplicações específicas para os nossos clientes.

Excelente | Bom | Fraca | Má | Não recomendado

\*Possibilidade de solicitar certificado FDA e/ou CE em diversas referências no momento da encomenda; consulte-nos.

\*\* Certificação de contacto alimentar: (CE) 1935/2004 - (FDA) 21 CFR 177.2600

\*\*\* Certificação de contacto alimentar: (CE) 10/2011 - (FDA) 21 CFR

## Produtos relacionados:



**Ventosa plana Série 90 Ø 42,3 mm**  
Referência do produto: 90 40-- 14D-2



**Ventosa plana Série 90 Ø 42,3 mm**  
Referência do produto: 90 40-- 14D-2-F



**Ventosa plana Série 90 Ø 42,3 mm**  
Referência do produto: 90 40-- 14D-2-GIC



**Ventosa plana Série 90 Ø 42,3 mm**  
Referência do produto: 90 40-- 14D-2-PAL



**Ventosa plana Série 90 Ø 42,3 mm**  
Referência do produto: 90 40-- 18D-2



**Ventosa plana Série 90 Ø 42,3 mm**  
Referência do produto: 90 40-- 18D-2-F



**Ventosa plana Série 90 Ø 42,3 mm**  
Referência do produto: 90 40-- 18D-2-GIC



**Ventosa plana Série 90 Ø 42,3 mm**  
Referência do produto: 90 40-- 18D-2-PAL



**Ventosa plana Série 90 Ø 42,3 mm**  
Referência do produto: 90 40-- 18D-3-BD



**Ventosa plana Série 90 Ø 42,3 mm**  
Referência do produto: 90 40-- 38D-2



**Ventosa plana Série 90 Ø 42,3 mm**  
Referência do produto: 90 40-- 38D-2-F



**Ventosa plana Série 90 Ø 42,3 mm**  
Referência do produto: 90 40-- 38D-2-GIC



**Ventosa plana Série 90 Ø 42,3 mm**  
Referência do produto: 90 40-- 38D-2-PAL