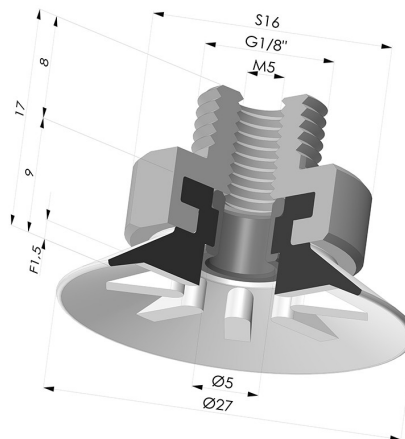


INFORMAÇÕES TÉCNICAS

Altura (em mm) :	17
Categoria :	Pratos
diâmetro do cano interno :	M5
diâmetro do lábio de contato :	27
Faixa :	ventosa
Força horizontal :	24 N
Força vertical :	12 N
Forma :	Placa
Número de foles :	0,5 foles
Série :	90
Seta :	1,5 mm



Variações:



Referência da variação:

90 25SLT M18

- Cor: Translúcido com certificação CE para contato com alimentos
- Dureza da costa: SH60
- Matéria: Silicone



Referência da variação:

90 25NI M18

- Cor: Preto
- Dureza da costa: SH50
- Matéria: Nitrila



Referência da variação:

90 25PU M18

- Cor: Azul
- Dureza da costa: SH60
- Matéria: Poliuretano

Guia de materiais:

	Material	Código	Resistência à temperatura (°C)	Flexibilidade	Resistência à abrasão	Resistência UV/Intempéries	Resistência a óleos	Compatibilidade alimentar
	Silicone Translúcido com certificação CE para contato com alimentos	SLT	-60/+250	✓✓✓	✗	✓✓✓	✗	FDA  **
	Nitrila Preto	NI	-10/+80	✓	✓	✗	✓✓	✗
	Poliuretano Azul	PU	-20/+80	✓	✓✓✓	✓✓	✓✓	✗

Os pedidos de certificados FDA e/ou CE devem ser efetuados OBRIGATORIAMENTE no momento da encomenda. Um pedido posterior implicará custos adicionais. Para responder às expectativas dos nossos clientes industriais, a NOVACOM dispõe do maior leque de materiais elastoméricos ou termoplásticos. Também podemos desenvolver novos materiais segundo um caderno de encargos preciso, a fim de resolver aplicações específicas para os nossos clientes.

 Excelente |
  Bom |
  Fraca |
  Má |
  Não recomendado

*Possibilidade de solicitar certificado FDA e/ou CE em diversas referências no momento da encomenda; consulte-nos.

** Certificação de contacto alimentar: (CE) 1935/2004 - (FDA) 21 CFR 177.2600

*** Certificação de contacto alimentar: (CE) 10/2011 - (FDA) 21 CFR

Produtos relacionados:



Ventosa plana Série 90 Ø 27 mm

Referência do produto: 90 25-- A



Inserto de crimpagem macho 1/8G

Referência do produto: 9P18A



Rebite para Inserto 9P18A - Alumínio

Referência do produto: 9P18A RIV