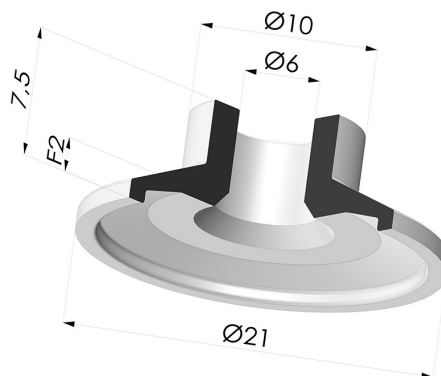


INFORMAÇÕES TÉCNICAS

Altura (em mm) :	7,5
Categoria :	Pratos
diâmetro do cano interno :	6 mm
diâmetro do lábio de contato :	21 mm
Diâmetro superior :	6 mm
Faixa :	ventosa
Força horizontal :	16 N
Força vertical :	8 N
Forma :	Placa
Número de foles :	0,5 foles
Série :	7
Seta :	2 mm



Variações:




Referência da variação:

72A 21CN A

- Cor: Brown certificado pela FDA para contato com alimentos
 - Dureza da costa: SH35
 - Matéria: Borracha natural

Guia de materiais:

	Material	Código	Resistência à temperatura (°C)	Flexibilidade	Resistência à abrasão	Resistência UV/Intempéries	Resistência a óleos	Compatibilidade alimentar
	Borracha natural Brown certificado pela FDA para contato com alimentos	CN	-20/+70	✓✓✓	✓✓	✗✗	✗✗	FDA **

Os pedidos de certificados FDA e/ou CE devem ser efetuados OBRIGATORIAMENTE no momento da encomenda. Um pedido posterior implicará custos adicionais. Para responder às expectativas dos nossos clientes industriais, a NOVACOM dispõe do maior leque de materiais elastoméricos ou termoplásticos. Também podemos desenvolver novos materiais segundo um caderno de encargos preciso, a fim de resolver aplicações específicas para os nossos clientes.

 Excelente |
  Bom |
  Fraca |
  Má |
  Não recomendado

*Possibilidade de solicitar certificado FDA e/ou CE em diversas referências no momento da encomenda; consulte-nos.

** Certificação de contacto alimentar: (CE) 1935/2004 - (FDA) 21 CFR 177.2600

*** Certificação de contacto alimentar: (CE) 10/2011 - (FDA) 21 CFR