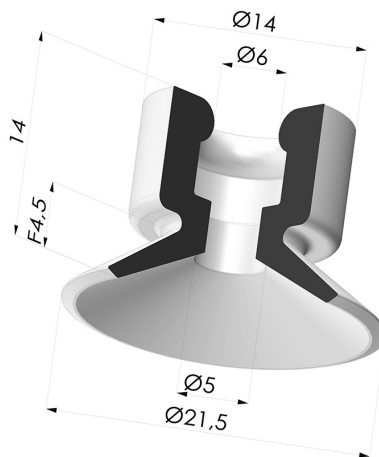


**INFORMAÇÕES TÉCNICAS**

<b>Altura (em mm) :</b>	14
<b>Categoria :</b>	Pratos
<b>diâmetro do cano interno :</b>	6 mm
<b>diâmetro do lábio de contato :</b>	21,5 mm
<b>Faixa :</b>	ventosa
<b>Força horizontal :</b>	13,5 N
<b>Força vertical :</b>	6,5 N
<b>Forma :</b>	Placa
<b>Número de foles :</b>	0,5 foles
<b>Série :</b>	7
<b>Seta :</b>	4,5 mm
<b>Volume cm<sup>3</sup> :</b>	0,57



**Variações:**



Referência da variação:

**7 20NI A**

- Cor: Preto
- Dureza da costa: SH50
- Matéria: Nitrila



Referência da variação:

**7 20PARA A**

- Cor: Vermelho
- Dureza da costa: SH60
- Matéria: Borracha natural



Referência da variação:

**7 20TPU A SH50**

- Cor: Translúcido
- Dureza da costa: SH50
- Matéria: Termoplástico






Referência da variação:

**7 20TPUB A**

- Cor: Azul
- Dureza da costa: SH70
- Matéria: Termoplástico

**Guia de materiais:**

	Material	Código	Resistência à temperatura (°C)	Flexibilidade	Resistência à abrasão	Resistência UV/Intempéries	Resistência a óleos	Compatibilidade alimentar
	Nitrila Preto	NI	-10/+80	✓	✓	✗	✓✓	✗
	Borracha natural Vermelho	PARA / NRR	-20/+70	✓✓✓	✓✓	✗✗	✗✗	✗
	Termoplástico Azul	TPUB	-20/+80	✓	✓✓✓	✓	✓✓	✗

Os pedidos de certificados FDA e/ou CE devem ser efetuados OBRIGATORIAMENTE no momento da encomenda. Um pedido posterior implicará custos adicionais. Para responder às expectativas dos nossos clientes industriais, a NOVACOM dispõe do maior leque de materiais elastoméricos ou termoplásticos. Também podemos desenvolver novos materiais segundo um caderno de encargos preciso, a fim de resolver aplicações específicas para os nossos clientes.

✓✓✓ Excelente | ✓✓ Bom | ✓ Fraca | ✗ Má | ✗✗ Não recomendado

\*Possibilidade de solicitar certificado FDA e/ou CE em diversas referências no momento da encomenda; consulte-nos.

\*\* Certificação de contacto alimentar: (CE) 1935/2004 - (FDA) 21 CFR 177.2600

\*\*\* Certificação de contacto alimentar: (CE) 10/2011 - (FDA) 21 CFR