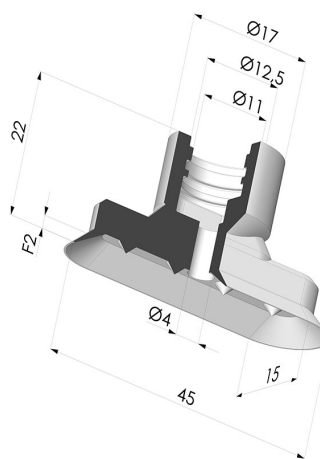
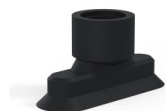


INFORMAÇÕES TÉCNICAS

Altura (em mm) :	22
Categoria :	Oblongo
Comprimento :	45 mm
diâmetro do cano interno :	11 mm
Faixa :	ventosa
Força horizontal :	27,81 N
Força vertical :	13,91 N
Forma :	Oblongo
Largura :	15 mm
Massa :	5 g
Número de foles :	0,5 foles
Série :	4V
Seta :	2 mm
Volume :	1,4 cm ³



Variações:



Referência da variação:

4V 45NI A

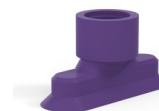
- Cor: Preto
- Dureza da costa: SH70
- Matéria: Nitrila



Referência da variação:

4V 45SLT A

- Cor: Translúcido com certificação CE para contato com alimentos
- Dureza da costa: SH60
- Matéria: Silicone



Referência da variação:

4V 45MNT A

- Cor: Bordéus
- Dureza da costa: SH60
- Matéria: Material não manchante para processamento de plásticos

Guia de materiais:

	Material	Código	Resistência à temperatura (°C)	Flexibilidade	Resistência à abrasão	Resistência UV/Intempéries	Resistência a óleos	Compatibilidade alimentar
	Nitrila Preto	NI	-10/+80	✓	✓	✗	✓✓	✗
	Silicone Translúcido com certificação CE para contato com alimentos	SLT	-60/+250	✓✓✓	✗	✓✓✓	✗	FDA  **

Os pedidos de certificados FDA e/ou CE devem ser efetuados OBRIGATORIAMENTE no momento da encomenda. Um pedido posterior implicará custos adicionais. Para responder às expectativas dos nossos clientes industriais, a NOVACOM dispõe do maior leque de materiais elastoméricos ou termoplásticos. Também podemos desenvolver novos materiais segundo um caderno de encargos preciso, a fim de resolver aplicações específicas para os nossos clientes.

✓✓✓ Excelente | ✓✓ Bom | ✓ Fraca | ✗ Má | ✗✗ Não recomendado

*Possibilidade de solicitar certificado FDA e/ou CE em diversas referências no momento da encomenda; consulte-nos.

** Certificação de contacto alimentar: (CE) 1935/2004 - (FDA) 21 CFR 177.2600

*** Certificação de contacto alimentar: (CE) 10/2011 - (FDA) 21 CFR

Produtos relacionados:



**Inserto fêmea removível
1/4G**

Referência do produto: F14C



**Inserto removível macho
G1/4"**

Referência do produto: M14C



**Colares de orelha dupla Ø
15-18MM**

Referência do produto: CO
1518



**Inserto removível macho
G1/8"**

Referência do produto: M18C