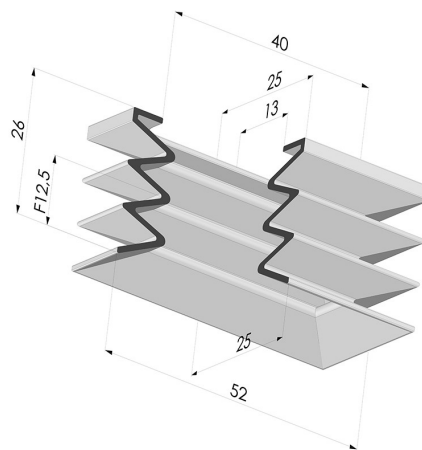
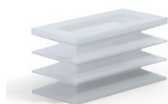


INFORMAÇÕES TÉCNICAS

Altura (em mm) :	26
Categoria :	Retangular
Comprimento :	52
diâmetro do cano interno :	40x13
Faixa :	ventosa
Força horizontal :	58 N
Força vertical :	29 N
Forma :	Retangular
Largura :	25
Massa :	7,9 g
Número de foles :	2.5 Foles
Série :	4P
Seta :	12,5 mm
Volume :	14,15 cm ³

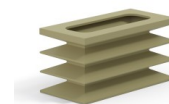


Variações:



Referência da variação:
4P52 25 26SLT A



- Cor: Translúcido com certificação CE para contato com alimentos
- Dureza da costa: SH60
- Matéria: Silicone



Referência da variação:
4P52 25 26 CN A

- Cor: Marrom
- Dureza da costa: SH70
- Matéria: Borracha natural

Guia de materiais:

	Material	Código	Resistência à temperatura (°C)	Flexibilidade	Resistência à abrasão	Resistência UV/Intempéries	Resistência a óleos	Compatibilidade alimentar
	Silicone Translúcido com certificação CE para contato com alimentos	SLT	-60/+250	✓✓✓	✗	✓✓✓	✗	FDA  **

Os pedidos de certificados FDA e/ou CE devem ser efetuados OBRIGATORIAMENTE no momento da encomenda. Um pedido posterior implicará custos adicionais. Para responder às expectativas dos nossos clientes industriais, a NOVACOM dispõe do maior leque de materiais elastoméricos ou termoplásticos. Também podemos desenvolver novos materiais segundo um caderno de encargos preciso, a fim de resolver aplicações específicas para os nossos clientes.

 Excelente |  Bom |  Fraca |  Má |  Não recomendado

*Possibilidade de solicitar certificado FDA e/ou CE em diversas referências no momento da encomenda; consulte-nos.

** Certificação de contacto alimentar: (CE) 1935/2004 - (FDA) 21 CFR 177.2600
 *** Certificação de contacto alimentar: (CE) 10/2011 - (FDA) 21 CFR