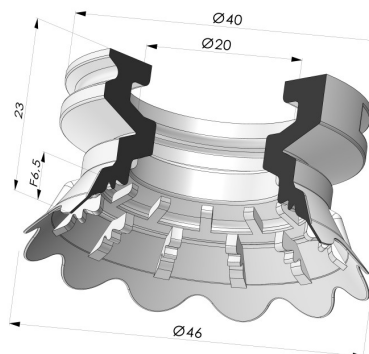


INFORMAÇÕES TÉCNICAS

- Altura (em mm) :** 23
Categoria : Pratos
diâmetro do cano interno : 20 mm
diâmetro do lábio de contato : 46 mm
Faixa : ventosa
Forma : Placa
Número de foles : 0,5 foles
Série : 7
Seta : 6,5 mm



Opções:



Referência da variação:
7FP 45SLBLEU A

- Cor: Certificação CE azul para uso alimentar
- Dureza da costa: SH60
- Matéria: Silicone



Referência da variação:
7FP 45NR A

- Cor: Cinza
- Dureza da costa: SH50
- Matéria: Borracha natural



Referência da variação:
7FP 45NI A

- Cor: Preto
- Dureza da costa: SH50
- Matéria: Nitrila

Guia de materiais:

	Material	Código	Resistência à temperatura (°C)	Flexibilidade	Resistência à abrasão	Resistência UV/Intempéries	Resistência a óleos	Compatibilidade alimentar	Teste de migração
	Silicone Certificação CE azul para uso alimentar	SLBLEU	-60/+250	✓✓✓	✗	✓✓✓	✗	FDA ☞☞	A, B, D2
	Borracha natural Cinza	NR	-20/+70	✓✓✓	✓✓	✗✗	✗✗	✗	✗
	Nitrila Preto	NI	-10/+80	✓	✓	✗	✓✓	✗	✗

Os pedidos de certificados FDA e/ou CE devem ser efetuados OBRIGATORIAMENTE no momento da encomenda. Um pedido posterior implicará custos adicionais. Para responder às expectativas dos nossos clientes industriais, a NOVACOM dispõe do maior leque de materiais elastoméricos ou termoplásticos. Também podemos desenvolver novos materiais segundo um caderno de encargos preciso, a fim de resolver aplicações específicas para os nossos clientes.

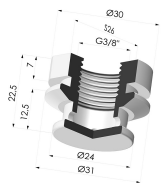
✓✓✓ Excelente | ✓✓ Bom | ✓ Fraca | ✗ Má | ✗✗ Não recomendado

*Possibilidade de solicitar certificado FDA e/ou CE em diversas referências no momento da encomenda; consulte-nos.

** Certificação de contacto alimentar: (CE) 1935/2004 - (FDA) 21 CFR 177.2600

*** Certificação de contacto alimentar: (CE) 10/2011 - (FDA) 21 CFR

Produtos relacionados:



Inserto removível fêmea G3/8"

Referência do produto: 7FP 60 INS F38