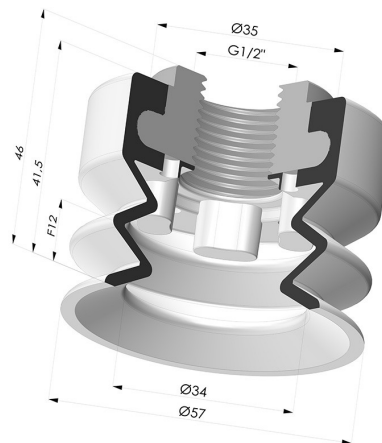
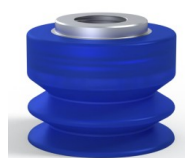


INFORMAÇÕES TÉCNICAS

Altura (em mm) :	46
Categoria :	Com fole
diâmetro do cano interno :	G1/2"
diâmetro do lábio de contato :	57 mm
Faixa :	ventosa
Força horizontal :	58 N
Força vertical :	116 N
Forma :	1,5 foles
Número de foles :	1,5 foles
Série :	VCS 1
Seta :	12 mm



Variações:




Referência da variação:

VCS 1 57A

- Cor: Azul
- Dureza da costa: SH50
- Matéria: Vinil

Guia de materiais:

	Material	Código	Resistência à temperatura (°C)	Flexibilidade	Resistência à abrasão	Resistência UV/Intempéries	Resistência a óleos	Compatibilidade alimentar
	Vinil Azul	VI	-30/+65	✓✓	✓✓	✓	✓	✗

Os pedidos de certificados FDA e/ou CE devem ser efetuados OBRIGATORIAMENTE no momento da encomenda. Um pedido posterior implicará custos adicionais. Para responder às expectativas dos nossos clientes industriais, a NOVACOM dispõe do maior leque de materiais elásticos ou termoplásticos. Também podemos desenvolver novos materiais segundo um caderno de encargos preciso, a fim de resolver aplicações específicas para os nossos clientes.

✓✓✓ Excelente | ✓✓ Bom | ✓ Fraca | ✗ Má | ✗✗ Não recomendado

*Possibilidade de solicitar certificado FDA e/ou CE em diversas referências no momento da encomenda; consulte-nos.

** Certificação de contacto alimentar: (CE) 1935/2004 - (FDA) 21 CFR 177.2600

*** Certificação de contacto alimentar: (CE) 10/2011 - (FDA) 21 CFR