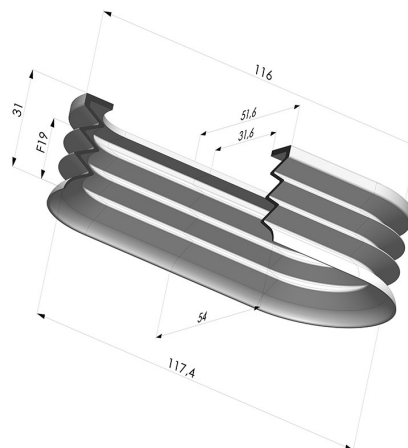


INFORMAÇÕES TÉCNICAS

| | |
|-----------------------------------|---------------|
| Altura (em mm) : | 31 |
| Categoria : | Oblongo |
| Comprimento : | 117 mm |
| diâmetro do cano interno : | 116 x 31,6 mm |
| Faixa : | ventosa |
| Força horizontal : | 260 N |
| Força vertical : | 130 N |
| Forma : | Oblongo |
| Largura : | 54 mm |
| Número de foles : | 2.5 Foles |
| Série : | 4PA |
| Seta : | 19 mm |



Variações:




Referência da variação:

4PA118 54 31SLDB A

- Cor: Certificação CE azul para uso alimentar
 - Dureza da costa: SH60
 - Matéria: Silicone detectável

Guia de materiais:

| | Material | Código | Resistência à temperatura (°C) | Flexibilidade | Resistência à abrasão | Resistência UV/Intempéries | Resistência a óleos | Compatibilidade alimentar |
|---|---|--------|--------------------------------|---------------|-----------------------|----------------------------|---------------------|---|
|  | Silicone detectável Certificação CE azul para uso alimentar | SLDB | -60/+250 | ✓✓✓ | ✗ | ✓✓✓ | ✗ | FDA  ** |

Os pedidos de certificados FDA e/ou CE devem ser efetuados OBRIGATORIAMENTE no momento da encomenda. Um pedido posterior implicará custos adicionais. Para responder às expectativas dos nossos clientes industriais, a NOVACOM dispõe do maior leque de materiais elastoméricos ou termoplásticos. Também podemos desenvolver novos materiais segundo um caderno de encargos preciso, a fim de resolver aplicações específicas para os nossos clientes.

 Excelente |
  Bom |
  Fraca |
  Má |
  Não recomendado

*Possibilidade de solicitar certificado FDA e/ou CE em diversas referências no momento da encomenda; consulte-nos.

** Certificação de contacto alimentar: (CE) 1935/2004 - (FDA) 21 CFR 177.2600

*** Certificação de contacto alimentar: (CE) 10/2011 - (FDA) 21 CFR