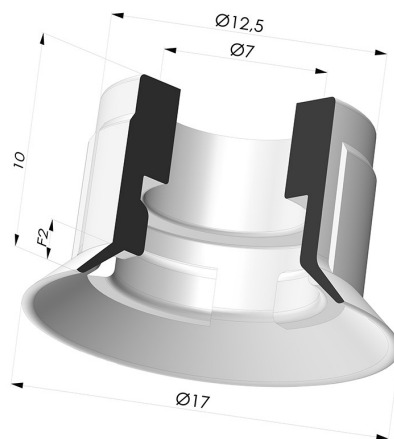


### INFORMAÇÕES TÉCNICAS

<b>Altura (em mm) :</b>	11
<b>Categoria :</b>	Pratos
<b>diâmetro do cano interno :</b>	7 mm
<b>diâmetro do lábio de contato :</b>	17 mm
<b>diâmetro externo :</b>	17 mm
<b>Faixa :</b>	ventosa
<b>Força horizontal :</b>	10 N
<b>Força vertical :</b>	5 N
<b>Forma :</b>	Placa
<b>Número de foles :</b>	0,5 foles
<b>Série :</b>	7SP
<b>Seta :</b>	2 mm



### Variações:



Referência da variação:

#### **7SP 15TPU A**

- Cor: Translúcido
- Dureza da costa: SH70
- Matéria: Termoplástico