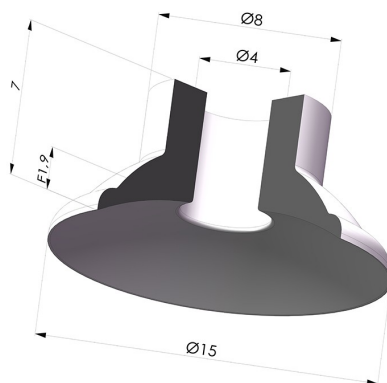


**INFORMAÇÕES TÉCNICAS**

<b>Altura (em mm) :</b>	7
<b>Categoria :</b>	Pratos
<b>diâmetro do cano interno :</b>	4 mm
<b>diâmetro do lábio de contato :</b>	15 mm
<b>diâmetro externo :</b>	15 mm
<b>Faixa :</b>	ventosa
<b>Força horizontal :</b>	8,03 N
<b>Força vertical :</b>	4,02 N
<b>Forma :</b>	Placa
<b>Número de foles :</b>	0,5 foles
<b>Série :</b>	5
<b>Seta :</b>	1,9 mm



**Variações:**





Referência da variação:

**5 15-2SLB A**

- Cor: Branco certificado pela FDA e CE para uso alimentar
- Dureza da costa: SH40
- Matéria: Silicone

**Guia de materiais:**

	Material	Código	Resistência à temperatura (°C)	Flexibilidade	Resistência à abrasão	Resistência UV/Intempéries	Resistência a óleos	Compatibilidade alimentar
	Silicone Branco certificado pela FDA e CE para uso alimentar	SLB	-60/+250	✓✓✓	✗	✓✓✓	✗	FDA  **

Os pedidos de certificados FDA e/ou CE devem ser efetuados OBRIGATORIAMENTE no momento da encomenda. Um pedido posterior implicará custos adicionais. Para responder às expectativas dos nossos clientes industriais, a NOVACOM dispõe do maior leque de materiais elastoméricos ou termoplásticos. Também podemos desenvolver novos materiais segundo um caderno de encargos preciso, a fim de resolver aplicações específicas para os nossos clientes.

 Excelente | 
  Bom | 
  Fraca | 
  Má | 
  Não recomendado

\*Possibilidade de solicitar certificado FDA e/ou CE em diversas referências no momento da encomenda; consulte-nos.

\*\* Certificação de contacto alimentar: (CE) 1935/2004 - (FDA) 21 CFR 177.2600

\*\*\* Certificação de contacto alimentar: (CE) 10/2011 - (FDA) 21 CFR

**Produtos relacionados:**



**Inserto macho M5 removível**  
Referência do produto: 9MM5



**Inserto removível fêmea G1/8"**  
Referência do produto: F18C12L20



**Inserto removível macho G1/8"**  
Referência do produto: M18C12L20



**Parafuso M4 - ØCabeça 8 mm - C 16,5 mm**  
Referência do produto: M4T8L16.5