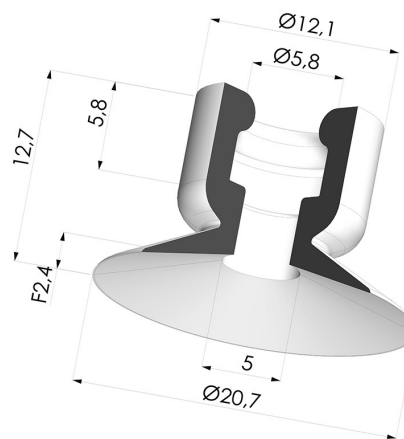


### INFORMAÇÕES TÉCNICAS

<b>Altura (em mm) :</b>	13
<b>Categoria :</b>	Pratos
<b>diâmetro do cano interno :</b>	6 mm
<b>diâmetro do lábio de contato :</b>	20,7 mm
<b>diâmetro externo :</b>	21 mm
<b>Faixa :</b>	ventosa
<b>Força horizontal :</b>	15 N
<b>Força vertical :</b>	7,5 N
<b>Forma :</b>	Placa
<b>Número de foles :</b>	0,5 foles
<b>Série :</b>	7
<b>Seta :</b>	2,4 mm



### Variações:



Referência da variação:

#### 79 20PARA A

- Cor: Laranja
- Dureza da costa: SH60
- Matéria: Borracha natural

### Guia de materiais:

	Material	Código	Resistência à temperatura (°C)	Flexibilidade	Resistência à abrasão	Resistência UV/Intempéries	Resistência a óleos	Compatibilidade alimentar
	Borracha natural Laranja	PARA	-20/+70	✓✓✓	✓✓	✗✗	✗✗	✗

Os pedidos de certificados FDA e/ou CE devem ser efetuados OBRIGATORIAMENTE no momento da encomenda. Um pedido posterior implicará custos adicionais. Para responder às expectativas dos nossos clientes industriais, a NOVACOM dispõe do maior leque de materiais elastoméricos ou termoplásticos. Também podemos desenvolver novos materiais segundo um caderno de encargos preciso, a fim de resolver aplicações específicas para os nossos clientes.

✓✓✓ Excelente | ✓✓ Bom | ✓ Fraca | ✗ Má | ✗✗ Não recomendado

\*Possibilidade de solicitar certificado FDA e/ou CE em diversas referências no momento da encomenda; consulte-nos.

\*\* Certificação de contacto alimentar: (CE) 1935/2004 - (FDA) 21 CFR 177.2600

\*\*\* Certificação de contacto alimentar: (CE) 10/2011 - (FDA) 21 CFR