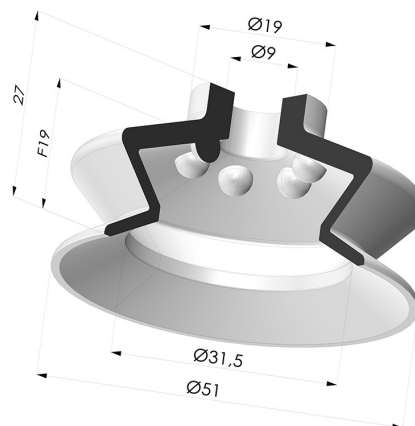
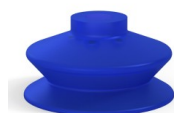


INFORMAÇÕES TÉCNICAS

Altura (em mm) : 27
Categoria : Com fole
Cor : Azul
diâmetro do cano interno : 9 mm
diâmetro do lábio de contato : 51 mm
Diâmetro superior : 9,5 mm
Dureza da costa : SH50
Faixa : ventosa
Força horizontal : 85 N
Força vertical : 43 N
Forma : 1,5 foles
Matéria : Vinil
Número de foles : 1,5 foles
Série : VCS 1
Seta : 19 mm




Variações:



Referência da variação:

- VCS 1 51B**
- Cor: Azul
- Dureza da costa: SH50
- Matéria: Vinil

Guia de materiais:

	Material	Código	Resistência à temperatura (°C)	Flexibilidade	Resistência à abrasão	Resistência UV/Intempéries	Resistência a óleos	Compatibilidade alimentar
	Vinil Azul	VI	-30/+65	✓✓	✓✓	✓	✓	✗

Os pedidos de certificados FDA e/ou CE devem ser efetuados OBRIGATORIAMENTE no momento da encomenda. Um pedido posterior implicará custos adicionais. Para responder às expectativas dos nossos clientes industriais, a NOVACOM dispõe do maior leque de materiais elastoméricos ou termoplásticos. Também podemos desenvolver novos materiais segundo um caderno de encargos preciso, a fim de resolver aplicações específicas para os nossos clientes.

✓✓✓ Excelente | ✓✓ Bom | ✓ Fraca | ✗ Má | ✗✗ Não recomendado

*Possibilidade de solicitar certificado FDA e/ou CE em diversas referências no momento da encomenda; consulte-nos.

** Certificação de contacto alimentar: (CE) 1935/2004 - (FDA) 21 CFR 177.2600

*** Certificação de contacto alimentar: (CE) 10/2011 - (FDA) 21 CFR

Produtos relacionados:



Inserto fêmea removível G1/4"

Referência do produto:
D



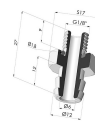
Inserto removível macho G1/4"

Referência do produto:
E



Inserto removível fêmea G1/8"

Referência do produto:
H



Inserto removível macho G1/8"

Referência do produto: I



Inserto macho removível M6

Referência do produto:
M6C17