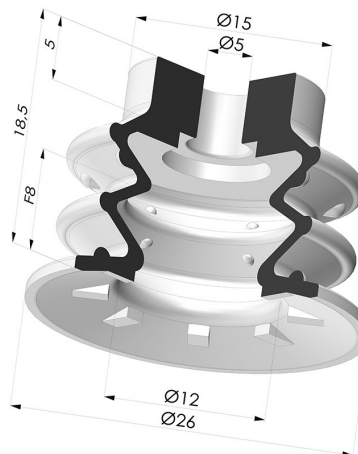


INFORMAÇÕES TÉCNICAS

Altura (em mm) :	18,5
Categoria :	Com fole
diâmetro do cano interno :	5 mm
diâmetro do lábio de contato :	26 mm
Faixa :	ventosa
Força horizontal :	21,5 N
Força vertical :	11 N
Forma :	2.5 Foles
Número de foles :	2.5 Foles
Série :	96
Seta :	9 mm



Variações:



Referência da variação:
96 25-2CN A


- Cor: Brown certificado pela FDA para contato com alimentos
 - Dureza da costa: SH35
 - Matéria: Borracha natural



Referência da variação:
96 25-2VI A

- Cor: Azul
 - Dureza da costa: SH50
 - Matéria: Vinil

Guia de materiais:

	Material	Código	Resistência à temperatura (°C)	Flexibilidade	Resistência à abrasão	Resistência UV/Intempéries	Resistência a óleos	Compatibilidade alimentar
	Borracha natural Brown certificado pela FDA para contato com alimentos	CN	-20/+70	✓✓✓	✓✓	✗✗	✗✗	FDA **
	Vinil Azul	VI	-30/+65	✓✓	✓✓	✓	✓	✗

Os pedidos de certificados FDA e/ou CE devem ser efetuados OBRIGATORIAMENTE no momento da encomenda. Um pedido posterior implicará custos adicionais. Para responder às expectativas dos nossos clientes industriais, a NOVACOM dispõe do maior leque de materiais elastoméricos ou termoplásticos. Também podemos desenvolver novos materiais segundo um caderno de encargos preciso, a fim de resolver aplicações específicas para os nossos clientes.

 Excelente |
  Bom |
  Fraca |
  Má |
  Não recomendado

*Possibilidade de solicitar certificado FDA e/ou CE em diversas referências no momento da encomenda; consulte-nos.

** Certificação de contacto alimentar: (CE) 1935/2004 - (FDA) 21 CFR 177.2600

*** Certificação de contacto alimentar: (CE) 10/2011 - (FDA) 21 CFR