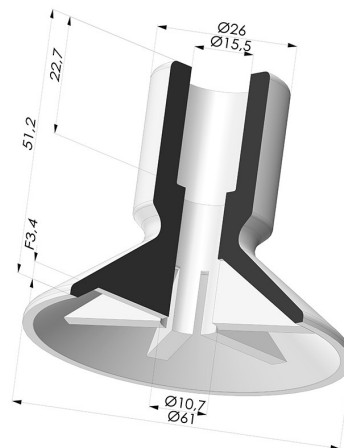


**INFORMAÇÕES TÉCNICAS**

- Altura (em mm) :** 51,2  
**Categoria :** Pratos  
**diâmetro do cano interno :** 15,5 mm  
**diâmetro do lábio de contato :** 61 mm  
**Faixa :** ventosa  
**Força horizontal :** 133 N  
**Força vertical :** 66,5 N  
**Forma :** Placa  
**Número de foles :** 0,5 foles  
**Série :** VCP  
**Seta :** 3,4 mm



**Variações:**



Referência da variação:

**VCP 61A NI**

- Cor: Preto
- Dureza da costa: SH50
- Matéria: Nitrila



Referência da variação:

**VCP 61A**

- Cor: Azul
- Dureza da costa: SH50
- Matéria: Vinil



Referência da variação:

**VCP 61A CN**

- Cor: Marrom
- Dureza da costa: SH35
- Matéria: Borracha natural

**Guia de materiais:**

	Material	Código	Resistência à temperatura (°C)	Flexibilidade	Resistência à abrasão	Resistência UV/Intempéries	Resistência a óleos	Compatibilidade alimentar
	Nitrila Preto	NI	-10/+80	✓	✓	✗	✓✓	✗
	Vinil Azul	VI	-30/+65	✓✓	✓✓	✓	✓	✗

Os pedidos de certificados FDA e/ou CE devem ser efetuados OBRIGATORIAMENTE no momento da encomenda. Um pedido posterior implicará custos adicionais. Para responder às expectativas dos nossos clientes industriais, a NOVACOM dispõe do maior leque de materiais elastoméricos ou termoplásticos. Também podemos desenvolver novos materiais segundo um caderno de encargos preciso, a fim de resolver aplicações específicas para os nossos clientes.

Excelente | 
 Bom | 
 Fraca | 
 Má | 
 Não recomendado

\*Possibilidade de solicitar certificado FDA e/ou CE em diversas referências no momento da encomenda; consulte-nos.

\*\* Certificação de contacto alimentar: (CE) 1935/2004 - (FDA) 21 CFR 177.2600

\*\*\* Certificação de contacto alimentar: (CE) 10/2011 - (FDA) 21 CFR