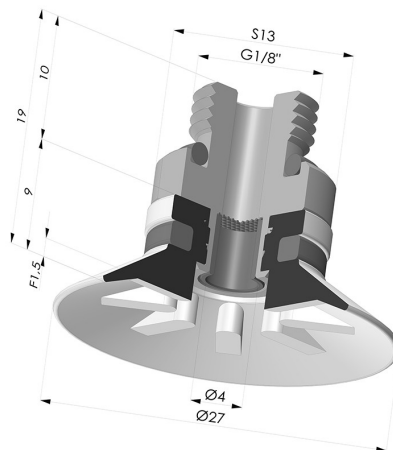


**INFORMAÇÕES TÉCNICAS**

- Altura (em mm) :** 19  
**Categoria :** Pratos  
**diâmetro do cano interno :** G1/8  
**diâmetro do lábio de contato :** 27  
**Faixa :** ventosa  
**Força horizontal :** 24 N  
**Força vertical :** 12 N  
**Forma :** Placa  
**Número de foles :** 0,5 foles  
**Série :** 90  
**Seta :** 1,5 mm



**Variações:**



Referência da variação:  
**90 25SL M18D-4-F**

- Cor: Certificação CE vermelha para uso alimentar
- Dureza da costa: SH60
- Matéria: Silicone



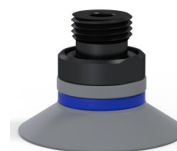
Referência da variação:  
**90 25SLT M18D-4-F**

- Cor: Translúcido com certificação CE para contato com alimentos
- Dureza da costa: SH60
- Matéria: Silicone



Referência da variação:  
**90 25NI M18D-4-F**

- Cor: Preto
- Dureza da costa: SH50
- Matéria: Nitrila



Referência da variação:  
**90 25NR M18D-4-F**

- Cor: Cinza
- Dureza da costa: SH50
- Matéria: Borracha natural



Referência da variação:  
**90 25PU M18D-4-F**

- Cor: Azul
- Dureza da costa: SH60
- Matéria: Poliuretano





Referência da variação:  
**90 25TPU M18D-4-F**

- Cor: Translúcido
- Dureza da costa: SH70
- Matéria: Termoplástico

**Guia de materiais:**

	Material	Código	Resistência à temperatura (°C)	Flexibilidade	Resistência à abrasão	Resistência UV/Intempéries	Resistência a óleos	Compatibilidade alimentar
	Silicone Certificação CE vermelha para uso alimentar	SL	-60/+250	✓✓✓✓	✗	✓✓✓✓	✗	FDA ..
	Silicone Translúcido com certificação CE para contato com alimentos	SLT	-60/+250	✓✓✓✓	✗	✓✓✓✓	✗	FDA ..
	Nitrila Preto	NI	-10/+80	✓	✓	✗	✓✓	✗

	Borracha natural Cinza	NR	-20/+70	✓✓✓	✓✓	✗✗	✗✗	✗
	Poliuretano Azul	PU	-20/+80	✓	✓✓✓	✓✓	✓✓	✗

Os pedidos de certificados FDA e/ou CE devem ser efetuados OBRIGATORIAMENTE no momento da encomenda. Um pedido posterior implicará custos adicionais. Para responder às expectativas dos nossos clientes industriais, a NOVACOM dispõe do maior leque de materiais elastoméricos ou termoplásticos. Também podemos desenvolver novos materiais segundo um caderno de encargos preciso, a fim de resolver aplicações específicas para os nossos clientes.

 Excelente | 
  Bom | 
  Fraca | 
  Má | 
  Não recomendado

\*Possibilidade de solicitar certificado FDA e/ou CE em diversas referências no momento da encomenda; consulte-nos.

\*\* Certificação de contacto alimentar: (CE) 1935/2004 - (FDA) 21 CFR 177.2600

\*\*\* Certificação de contacto alimentar: (CE) 10/2011 - (FDA) 21 CFR

## Produtos relacionados:



**Ventosa plana Série 90 Ø 27 mm**  
Referência do produto: 90 25-- A



**Inserto macho removível de 1/8G - com filtro**  
Referência do produto: 9PM18-4-F