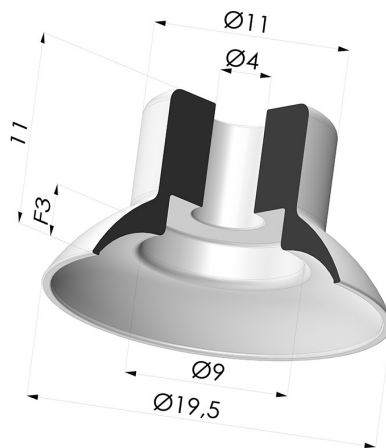


INFORMAÇÕES TÉCNICAS

Altura (em mm) :	11
Categoria :	Pratos
diâmetro do cano interno :	4 mm
diâmetro do lábio de contato :	20 mm
Diâmetro superior :	4 mm
Faixa :	ventosa
Força horizontal :	13 N
Força vertical :	6,5 N
Forma :	Placa
Número de foles :	0,5 foles
Série :	7
Seta :	3 mm



Variações:



Referência da variação:

70B 20SLT A

- Cor: Translúcido com certificação CE para contato com alimentos
- Dureza da costa: SH40
- Matéria: Silicone



Referência da variação:

70B 20NI A

- Cor: Preto
- Dureza da costa: SH50
- Matéria: Nitrila

Guia de materiais:

	Material	Código	Resistência à temperatura (°C)	Flexibilidade	Resistência à abrasão	Resistência UV/Intempéries	Resistência a óleos	Compatibilidade alimentar
	Silicone Translúcido com certificação CE para contato com alimentos	SLT	-60/+250	✓✓✓	✗	✓✓✓	✗	FDA  **
	Nitrila Preto	NI	-10/+80	✓	✓	✗	✓✓	✗

Os pedidos de certificados FDA e/ou CE devem ser efetuados OBRIGATORIAMENTE no momento da encomenda. Um pedido posterior implicará custos adicionais. Para responder às expectativas dos nossos clientes industriais, a NOVACOM dispõe do maior leque de materiais elastoméricos ou termoplásticos. Também podemos desenvolver novos materiais segundo um caderno de encargos preciso, a fim de resolver aplicações específicas para os nossos clientes.

✓✓✓ Excelente | ✓✓ Bom | ✓ Fraca | ✗ Má | ✗✗ Não recomendado

*Possibilidade de solicitar certificado FDA e/ou CE em diversas referências no momento da encomenda; consulte-nos.

** Certificação de contacto alimentar: (CE) 1935/2004 - (FDA) 21 CFR 177.2600

*** Certificação de contacto alimentar: (CE) 10/2011 - (FDA) 21 CFR

Produtos relacionados:



Adaptador - Fêmea 1/8G - Fêmea M5

Referência do produto: F18F5



Adaptador - Macho 1/8G - Fêmea M5

Referência do produto: M18F5



Parafuso M5 - ØCabeça 8 mm - C 9 mm

Referência do produto: M5M15