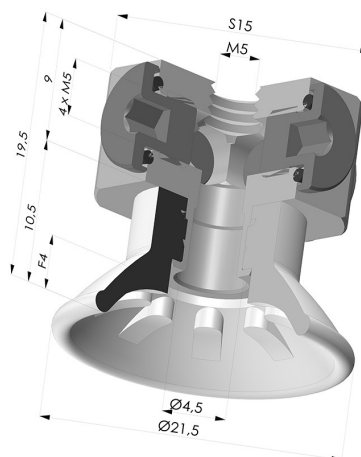


FM5BD

Ventosa plana série 99 Ø 21,5 mm com encaixe fêmea M5 e bloco de distribuição

INFORMAÇÕES TÉCNICAS

| | |
|---------------------------------------|-------------|
| Altura (em mm) : | 19,5 |
| Categoria : | Pratos |
| diâmetro do cano interno : | M5 |
| diâmetro do lábio de contato : | 21,5 |
| Faixa : | ventosa |
| Força horizontal : | 14 N |
| Força vertical : | 7 N |
| Forma : | Placa |
| Matéria : | Poliuretano |
| Número de foles : | 0,5 foles |
| Série : | 99 |
| Seta : | 4 mm |



Variações:



Referência da variação:

99A 20PU FM5BD

- Cor: Vermelho
- Dureza da costa: SH40
- Matéria: Poliuretano

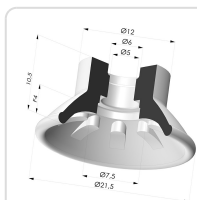


Referência da variação:

99B 20PU FM5BD

- Cor: Verde
- Dureza da costa: SH60
- Matéria: Poliuretano

Produtos relacionados:



Ventosa plana, série 99, Ø 21,5 mm

Referência do produto: 99- 20PU A