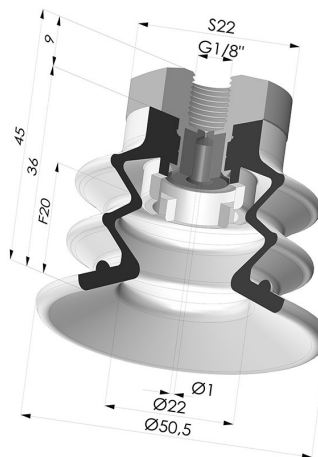


**INFORMAÇÕES TÉCNICAS**

<b>Altura (em mm) :</b>	45
<b>Categoria :</b>	Com fole
<b>diâmetro do cano interno :</b>	Fêmea G1/8"
<b>diâmetro do lábio de contato :</b>	50 mm
<b>Faixa :</b>	ventosa
<b>Força horizontal :</b>	78,5 N
<b>Força vertical :</b>	39,5 N
<b>Forma :</b>	2.5 Foles
<b>Número de foles :</b>	2.5 Foles
<b>Série :</b>	96C
<b>Seta :</b>	20 mm



**Variações:**



Referência da variação:

**96C 50PU 18D-2-GIC**

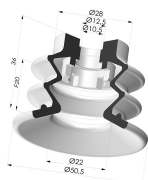
- Cor: Verde/Amarelo
- Dureza da costa: SH60 / SH30
- Matéria: Poliuretano

**Produtos relacionados:**



**Inserto fêmea removível 1/8G - com jato**

Referência do produto: 9G18-2-GIC



**Ventosa 2.5 Fole Série 96C Ø 50MM**

Referência do produto: 96C 50-- A



**Filtro flexível branco da série FIBS, Ø 36 mm**

Referência do produto: FIBS 96 50