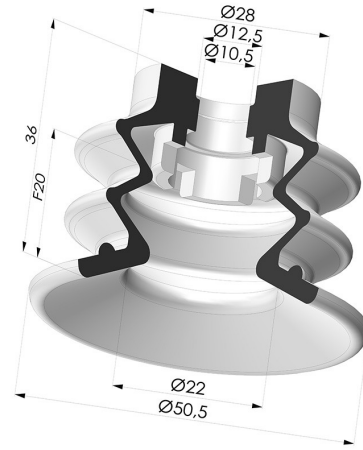


**INFORMAÇÕES TÉCNICAS**

|                                       |           |
|---------------------------------------|-----------|
| <b>Altura (em mm) :</b>               | 36        |
| <b>Categoria :</b>                    | Com fole  |
| <b>diâmetro do cano interno :</b>     | 6,5 mm    |
| <b>diâmetro do lábio de contato :</b> | 50 mm     |
| <b>Faixa :</b>                        | ventosa   |
| <b>Força horizontal :</b>             | 78,5 N    |
| <b>Força vertical :</b>               | 39,5 N    |
| <b>Forma :</b>                        | 2.5 Foles |
| <b>Número de foles :</b>              | 2.5 Foles |
| <b>Série :</b>                        | 96C       |
| <b>Seta :</b>                         | 20 mm     |



**Variações:**



Referência da variação:

**96C 50PU A**

- Cor: Verde/Amarelo
- Dureza da costa: SH60 / SH30
- Matéria: Poliuretano

## Produtos relacionados:



### Inserto macho removível de 1/4G

Referência do produto:  
9G14-2



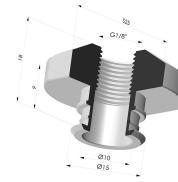
### Inserto macho removível de 1/4G - com filtro

Referência do produto:  
9G14-2-F



### Inserto macho removível 1/4G - com jato

Referência do produto:  
9G14-2-GIC



### Inserto fêmea removível 1/8G

Referência do produto:  
9G18-2



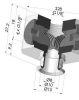
### Conector fêmea removível de 1/8G - com filtro

Referência do produto:  
9G18-2-F



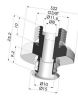
### Inserto fêmea removível 1/8G - com jato

Referência do produto:  
9G18-2-GIC



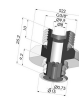
### Conector fêmea removível de 1/8G - com 5 saídas

Referência do produto:  
9G18-3



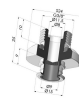
### Inserto macho removível de 3/8G

Referência do produto:  
9G38-2



### Inserto macho removível de 3/8G - com bico

Referência do produto:  
9G38-2-GIC



### Inserto macho removível de 3/8G - com filtro

Referência do produto:  
9GM38-4-F



### Conector fêmea removível de 3/8G - com filtro

Referência do produto:  
9GF38-4-F