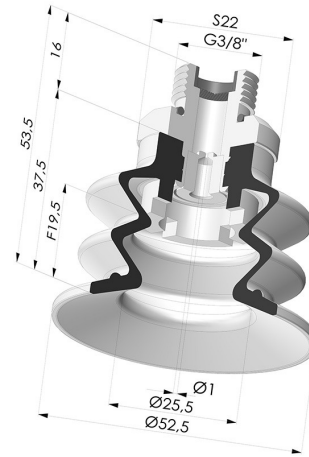


**INFORMAZIONI TECNICHE**

<b>Altezza (in mm) :</b>	53.5
<b>Categoria :</b>	A soffiatti
<b>Corsa :</b>	19.5 mm
<b>Diametro del collo interno :</b>	Maschio G3/8"
<b>Diametro labbro :</b>	52 mm
<b>Forma :</b>	2,5 soffiatti
<b>Forza orizzontale :</b>	92 N
<b>Forza verticale :</b>	46 N
<b>Gamma :</b>	Ventosa
<b>Numero di soffiatti :</b>	2,5 soffiatti
<b>Serie :</b>	96



**Varianti:**



Riferimento variante:  
**96 52SL 38D-2-GIC**

- Colore: Rosso Certificato alimentare CE
- Durezza Shore: SH 60
- Materiale: Silicene



Riferimento variante:  
**96 52SLT 38D-2-GIC**

- Colore: Trasparente Certificato alimentare CE
- Durezza Shore: SH 60
- Materiale: Silicene



Riferimento variante:  
**96 52NI 38D-2-GIC**

- Colore: Nero
- Durezza Shore: SH50
- Materiale: Nitrile



Riferimento variante:  
**96 52NR 38D-2-GIC**

- Colore: Grigio
- Durezza Shore: SH50
- Materiale: Gomma naturale

**Prodotti correlati:**



**Ventosa 2.5 Soffietti Serie 96 Ø 52MM**  
Riferimento prodotto: 96 52-- A



**Inserto a resca Maschio G3/8" - con foro calibrato**  
Riferimento prodotto: 9G38-2-GIC