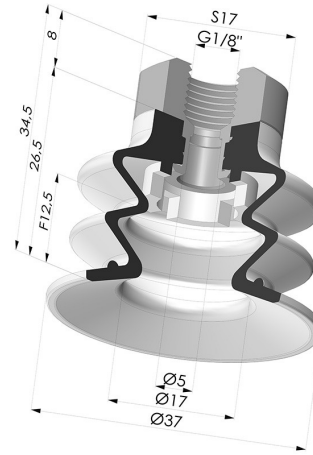


**INFORMAZIONI TECNICHE**

<b>Altezza (in mm) :</b>	34.5
<b>Categoria :</b>	A soffiatti
<b>Corsa :</b>	12.5 mm
<b>Diametro del collo interno :</b>	Femmina G1/8"
<b>Diametro labbro :</b>	35 mm
<b>Forma :</b>	2,5 soffiatti
<b>Forza orizzontale :</b>	42 N
<b>Forza verticale :</b>	21 N
<b>Gamma :</b>	Ventosa
<b>Numero di soffiatti :</b>	2,5 soffiatti
<b>Serie :</b>	96



**Varianti:**



Riferimento variante:  
**96 35SL 18D-2**

- Colore: Rosso Certificato alimentare CE
- Durezza Shore: SH 60
- Materiale: Silicone



Riferimento variante:  
**96 35SLT 18D-2**

- Colore: Trasparente Certificato alimentare CE
- Durezza Shore: SH 60
- Materiale: Silicone



Riferimento variante:  
**96 35NI 18D-2**

- Colore: Nero
- Durezza Shore: SH50
- Materiale: Nitrile



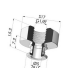
Riferimento variante:  
**96 35NR 18D-2**

- Colore: Grigio
- Durezza Shore: SH50
- Materiale: Gomma naturale

**Prodotti correlati:**



**Ventosa 2.5 Soffietti Serie 96 Ø 35MM**  
Riferimento prodotto: 96 35-- A



**Inserto a resca Femmina G1/8"**  
Riferimento prodotto: 9M18-2