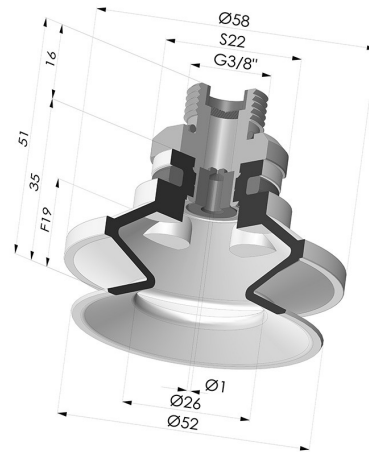


**INFORMAZIONI TECNICHE**

<b>Altezza (in mm) :</b>	51
<b>Categoria :</b>	A soffiatti
<b>Corsa :</b>	19 mm
<b>Diametro del collo interno :</b>	Maschio G3/8"
<b>Diametro labbro :</b>	50 mm
<b>Forma :</b>	1,5 soffiatti
<b>Forza orizzontale :</b>	82 N
<b>Forza verticale :</b>	41 N
<b>Gamma :</b>	Ventosa
<b>Numero di soffiatti :</b>	1,5 soffiatti
<b>Serie :</b>	91



**Varianti:**



Riferimento variante:  
**91 50NI 38D-2-GIC**

- Colore: Nero
- Durezza Shore: SH50
- Materiale: Nitrile



Riferimento variante:  
**91 50SL 38D-2-GIC**

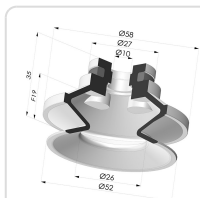
- Colore: Rosso Certificato alimentare CE
- Durezza Shore: SH 60
- Materiale: Silicone



Riferimento variante:  
**91 50SLT 38D-2-GIC**

- Colore: Trasparente Certificato alimentare CE
- Durezza Shore: SH 60
- Materiale: Silicone

**Prodotti correlati:**



**Ventosa 1.5 Soffietti Serie 91 Ø 50MM**

Riferimento prodotto: 91 50-- A



**Inserto a resca Maschio G3/8" - con foro calibrato**

Riferimento prodotto: 9G38-2-GIC