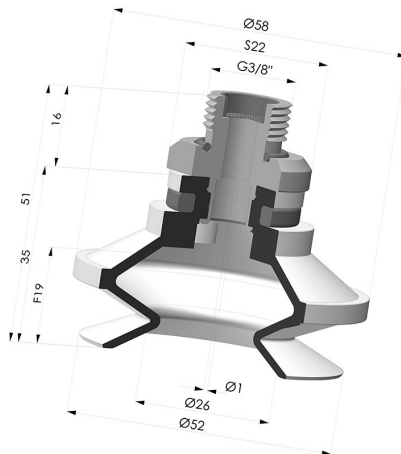


INFORMAZIONI TECNICHE

- Altezza (in mm) :** 51
Categoria : A soffiatti
Corsa : 19 mm
Diametro del collo interno : Maschio G3/8"
Diametro labbro : 50 mm
Forma : 1,5 soffiatti
Forza orizzontale : 82 N
Forza verticale : 41 N
Gamma : Ventosa
Numero di soffiatti : 1,5 soffiatti
Serie : 91



Varianti:



Riferimento variante:
91 50NI 38D-2-F

- Colore: Nero
- Durezza Shore: SH50
- Materiale: Nitrile



Riferimento variante:
91 50SL 38D-2-F

- Colore: Rosso Certificato alimentare CE
- Durezza Shore: SH 60
- Materiale: Silicone



Riferimento variante:
91 50SLT 38D-2-F

- Colore: Trasparente Certificato alimentare CE
- Durezza Shore: SH 60
- Materiale: Silicone



Riferimento variante:
91 50TPU 38D-2-F

- Colore: Trasparente
- Durezza Shore: SH70
- Materiale: Termoplastica

Prodotti correlati:

Ventosa 1.5 Soffietti Serie 91 Ø 50MM
 Riferimento prodotto: 91 50-- A

Inserto a resca Maschio G3/8" - con Filtro
 Riferimento prodotto: 9G38-2-F