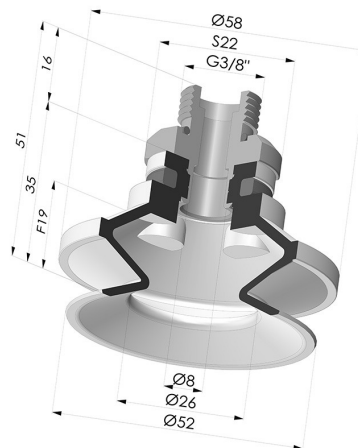


INFORMAZIONI TECNICHE

Altezza (in mm) :	51
Categoria :	A soffiatti
Corsa :	19 mm
Diametro del collo interno :	Maschio G3/8"
Diametro labbro :	50 mm
Forma :	1,5 soffiatti
Forza orizzontale :	82 N
Forza verticale :	41 N
Gamma :	Ventosa
Numero di soffiatti :	1,5 soffiatti
Serie :	91



Varianti:



Riferimento variante:
91 50NI 38D-2

- Colore: Nero
- Durezza Shore: SH50
- Materiale: Nitrile



Riferimento variante:
91 50SL 38D-2

- Colore: Rosso Certificato alimentare CE
- Durezza Shore: SH 60
- Materiale: Silicone



Riferimento variante:
91 50SLT 38D-2

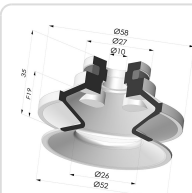
- Colore: Trasparente Certificato alimentare CE
- Durezza Shore: SH 60
- Materiale: Silicone



Riferimento variante:
91 50MNT 38D-2

- Colore: Bordeaux
- Durezza Shore: SH 60
- Materiale: Antialone

Prodotti correlati:



Ventosa 1.5 Soffietti Serie 91 Ø 50MM

Riferimento prodotto: 91 50-- A



Inserto a resca Maschio G3/8"

Riferimento prodotto: 9G38-2