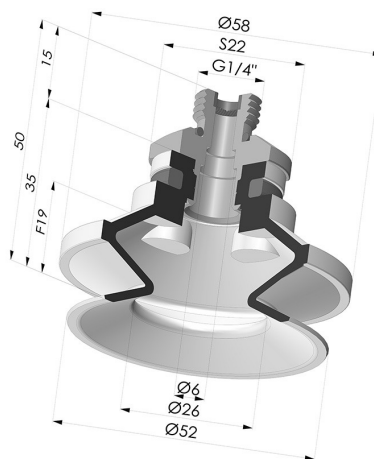


**INFORMAZIONI TECNICHE**

- Altezza (in mm) :** 50  
**Categoria :** A soffiatti  
**Corsa :** 19 mm  
**Diametro del collo interno :** Maschio G1/4"  
**Diametro labbro :** 50 mm  
**Forma :** 1,5 soffiatti  
**Forza orizzontale :** 82 N  
**Forza verticale :** 41 N  
**Gamma :** Ventosa  
**Numero di soffiatti :** 1,5 soffiatti  
**Serie :** 91



**Varianti:**



Riferimento variante:  
**91 50NI 14D-2-F**

- Colore: Nero
- Durezza Shore: SH50
- Materiale: Nitrile



Riferimento variante:  
**91 50SL 14D-2-F**

- Colore: Rosso Certificato alimentare CE
- Durezza Shore: SH 60
- Materiale: Silicone



Riferimento variante:  
**91 50SLT 14D-2-F**

- Colore: Trasparente Certificato alimentare CE
- Durezza Shore: SH 60
- Materiale: Silicone



Riferimento variante:  
**91 50MNT 14D-2-F**

- Colore: Bordeaux
- Durezza Shore: SH 60
- Materiale: Antialone



Riferimento variante:  
**91 50TPU 14D-2-F**

- Colore: Trasparente
- Durezza Shore: SH70
- Materiale: Termoplastica

**Prodotti correlati:**

**Ventosa 1.5 Soffietti Serie 91 Ø 50MM**  
 Riferimento prodotto: 91 50-- A

**Inserto a resca Maschio G1/4" - con Filtro**  
 Riferimento prodotto: 9G14-2-F