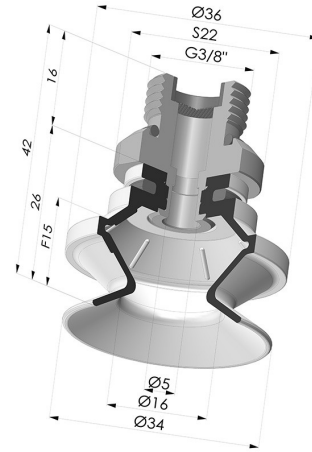


**INFORMAZIONI TECNICHE**

|                                     |               |
|-------------------------------------|---------------|
| <b>Altezza (in mm) :</b>            | 42            |
| <b>Categoria :</b>                  | A soffietti   |
| <b>Corsa :</b>                      | 15 mm         |
| <b>Diametro del collo interno :</b> | Maschio G3/8" |
| <b>Diametro labbro :</b>            | 34 mm         |
| <b>Forma :</b>                      | 1,5 soffietti |
| <b>Forza orizzontale :</b>          | 38 N          |
| <b>Forza verticale :</b>            | 19 N          |
| <b>Gamma :</b>                      | Ventosa       |
| <b>Numero di soffietti :</b>        | 1,5 soffietti |
| <b>Serie :</b>                      | 91            |



**Varianti:**



- Riferimento variante:  
**91 31NI 38D-2-F**
- Colore: Nero
  - Materiale: Nitrile



- Riferimento variante:  
**91 31SL 38D-2-F**
- Colore: Rosso Certificato alimentare CE
  - Durezza Shore: SH 60
  - Materiale: Silicone



- Riferimento variante:  
**91 31SLT 38D-2-F**
- Colore: Trasparente Certificato alimentare CE
  - Durezza Shore: SH 60
  - Materiale: Silicone

**Prodotti correlati:**



**Ventosa 1.5 Soffietti Serie 91 Ø 34MM**  
 Riferimento prodotto: 91 31-- A



**Inserto a resca Maschio G3/8\" - con filtro**  
 Riferimento prodotto: 9M38-2-F