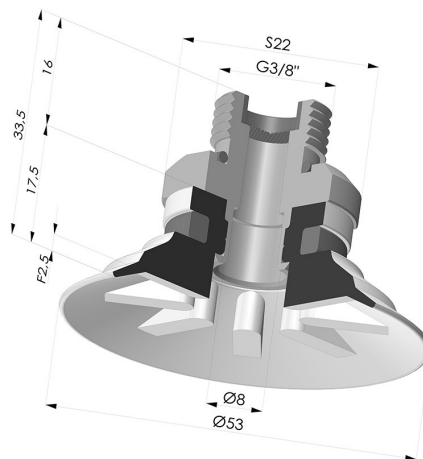


**INFORMAZIONI TECNICHE**

<b>Altezza (in mm) :</b>	33.5
<b>Categoria :</b>	Piatte
<b>Corsa :</b>	2.5 mm
<b>Diametro del collo interno :</b>	G3/8
<b>Diametro labbro :</b>	53
<b>Forma :</b>	Piatta
<b>Forza orizzontale :</b>	96 N
<b>Forza verticale :</b>	48 N
<b>Gamma :</b>	Ventosa
<b>Numero di soffietti :</b>	0.5 soffietto
<b>Serie :</b>	90



**Varianti:**



Riferimento variante:  
**90 50SL 38D-2-F**

- Colore: Rosso Certificato alimentare CE
- Durezza Shore: SH 60
- Materiale: Silicone



Riferimento variante:  
**90 50SLT 38D-2-F**

- Colore: Trasparente Certificato alimentare CE
- Durezza Shore: SH 60
- Materiale: Silicone



Riferimento variante:  
**90 50NI 38D-2-F**

- Colore: Nero
- Durezza Shore: SH50
- Materiale: Nitrile

**Prodotti correlati:**



**Ventosa Piatta Serie 90 Ø 53MM**  
Riferimento prodotto: 90 50-- A



**Inserto a resca Maschio G3/8" - con Filtro**  
Riferimento prodotto: 9G38-2-F