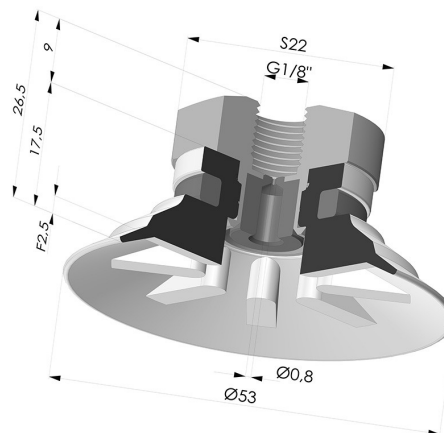


INFORMAZIONI TECNICHE

Altezza (in mm) :	26.5
Categoria :	Piatte
Corsa :	2.5 mm
Diametro del collo interno :	G1/8
Diametro labbro :	53
Forma :	Piatta
Forza orizzontale :	96 N
Forza verticale :	48 N
Gamma :	Ventosa
Numero di soffietti :	0.5 soffietto
Serie :	90

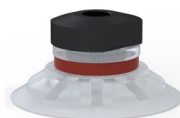


Varianti:



Riferimento variante:
90 50SL 18D-2-GIC

- Colore: Rosso Certificato alimentare CE
- Durezza Shore: SH 60
- Materiale: Silicone



Riferimento variante:
90 50SLT 18D-2-GIC

- Colore: Trasparente Certificato alimentare CE
- Durezza Shore: SH 60
- Materiale: Silicone



Riferimento variante:
90 50NI 18D-2-GIC

- Colore: Nero
- Durezza Shore: SH50
- Materiale: Nitrile

Prodotti correlati:



Ventosa Piatta Serie 90 Ø 53MM
Riferimento prodotto: 90 50-- A



Inserto a resca Femmina G1/8" - con foro calibrato
Riferimento prodotto: 9G18-2-GIC