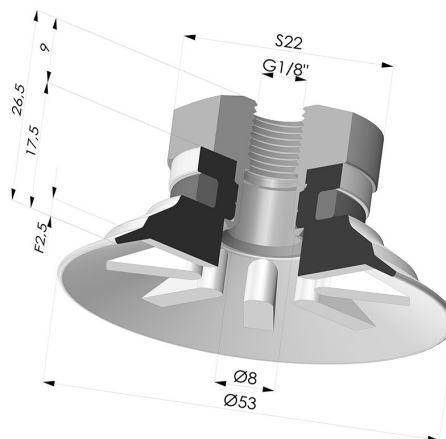


INFORMAZIONI TECNICHE

| | |
|-------------------------------------|---------------|
| Altezza (in mm) : | 26.5 |
| Categoria : | Piatte |
| Corsa : | 2.5 mm |
| Diametro del collo interno : | G1/8 |
| Diametro labbro : | 53 |
| Forma : | Piatta |
| Forza orizzontale : | 96 N |
| Forza verticale : | 48 N |
| Gamma : | Ventosa |
| Numero di soffietti : | 0.5 soffietto |
| Serie : | 90 |

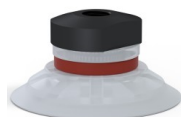


Varianti:



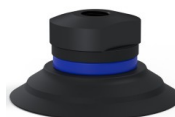
Riferimento variante:
90 50SL 18D-2

- Colore: Rosso Certificato alimentare CE
- Durezza Shore: SH 60
- Materiale: Silicone



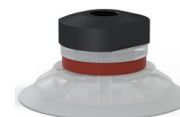
Riferimento variante:
90 50SLT 18D-2

- Colore: Trasparente Certificato alimentare CE
- Durezza Shore: SH 60
- Materiale: Silicone



Riferimento variante:
90 50NI 18D-2

- Colore: Nero
- Durezza Shore: SH50
- Materiale: Nitrile



Riferimento variante:
90 50TPU 18D-2

- Colore: Trasparente
- Durezza Shore: SH70
- Materiale: Termoplastica

Prodotti correlati:

Ventosa Piatta Serie 90 Ø 53MM
Riferimento prodotto: 90 50-- A

Inserto a resca Femmina G1/8"
Riferimento prodotto: 9G18-2