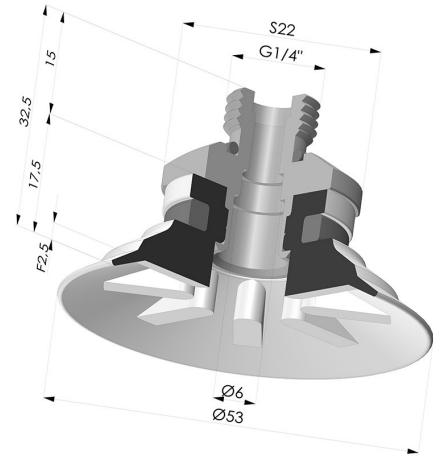


**INFORMAZIONI TECNICHE**

<b>Altezza (in mm) :</b>	32.5
<b>Categoria :</b>	Piatte
<b>Corsa :</b>	2.5 mm
<b>Diametro del collo interno :</b>	G1/4
<b>Diametro labbro :</b>	53
<b>Forma :</b>	Piatta
<b>Forza orizzontale :</b>	96 N
<b>Forza verticale :</b>	48 N
<b>Gamma :</b>	Ventosa
<b>Numero di soffietti :</b>	0.5 soffietto
<b>Serie :</b>	90



**Varianti:**



Riferimento variante:  
**90 50SL 14D-2**

- Colore: Rosso Certificato alimentare CE
- Durezza Shore: SH 60
- Materiale: Silicone



Riferimento variante:  
**90 50SLT 14D-2**

- Colore: Trasparente Certificato alimentare CE
- Durezza Shore: SH 60
- Materiale: Silicone



Riferimento variante:  
**90 50NI 14D-2**

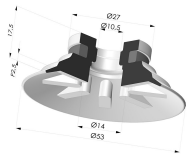
- Colore: Nero
- Durezza Shore: SH50
- Materiale: Nitrile



Riferimento variante:  
**90 50TPU 14D-2**

- Colore: Trasparente
- Durezza Shore: SH70
- Materiale: Termoplastica

**Prodotti correlati:**



**Ventosa Piatta Serie 90 Ø 53MM**

Riferimento prodotto: 90 50-- A



**Inserto a resca Maschio G1/4"**

Riferimento prodotto: 9G14-2