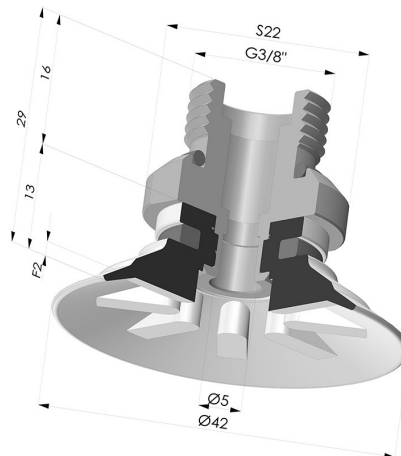


**INFORMAZIONI TECNICHE**

<b>Altezza (in mm) :</b>	29
<b>Categoria :</b>	Piatte
<b>Corsa :</b>	2 mm
<b>Diametro del collo interno :</b>	G3/8
<b>Diametro labbro :</b>	42
<b>Forma :</b>	Piatta
<b>Forza orizzontale :</b>	60 N
<b>Forza verticale :</b>	30 N
<b>Gamma :</b>	Ventosa
<b>Numero di soffietti :</b>	0.5 soffietto
<b>Serie :</b>	90



**Varianti:**



Riferimento variante:  
**90 40SL 38D-2**

- Colore: Rosso Certificato alimentare CE
- Durezza Shore: SH 60
- Materiale: Silicone



Riferimento variante:  
**90 40SLT 38D-2**

- Colore: Trasparente Certificato alimentare CE
- Durezza Shore: SH 60
- Materiale: Silicone



Riferimento variante:  
**90 40NI 38D-2**

- Colore: Nero
- Durezza Shore: SH50
- Materiale: Nitrile

**Prodotti correlati:**



**Ventosa Piatta Serie 90 Ø 42,3MM**  
Riferimento prodotto: 90 40-- A



**Inserto a resca Maschio G3/8"**  
Riferimento prodotto: 9M38-2