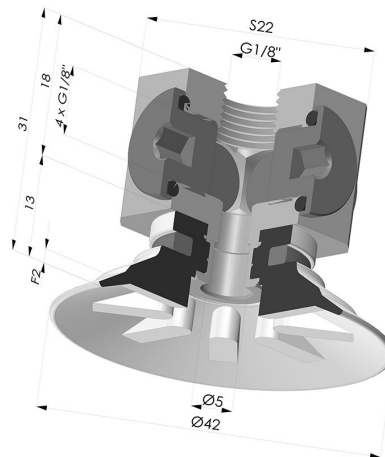


INFORMAZIONI TECNICHE

| | |
|------------------------------|---------------|
| Altezza (in mm) : | 31 |
| Altezza (in mm) : | 31 |
| Categoria : | Piatte |
| Corsa : | 2 mm |
| Diametro del collo interno : | G1/8 |
| Diametro del collo interno : | G1/8 |
| Diametro labbro : | 42 |
| Diametro labbro : | 42 |
| Forma : | Piatta |
| Forza orizzontale : | 60 N |
| Forza verticale : | 30 N |
| Gamma : | Ventosa |
| Numero di soffietti : | 0.5 soffietto |
| Serie : | 90 |



Varianti:



Riferimento variante:
90 40SL 18D-3-BD

- Colore: Rosso Certificato alimentare CE
- Durezza Shore: SH 60
- Materiale: Silicone



Riferimento variante:
90 40SLT 18D-3-BD

- Colore: Trasparente Certificato alimentare CE
- Durezza Shore: SH 60
- Materiale: Silicone



Riferimento variante:
90 40NI 18D-3-BD

- Colore: Nero
- Durezza Shore: SH50
- Materiale: Nitrile

Prodotti correlati:

