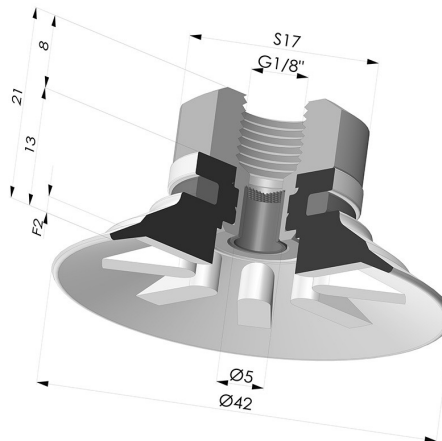


**INFORMAZIONI TECNICHE**

|                                     |               |
|-------------------------------------|---------------|
| <b>Altezza (in mm) :</b>            | 21            |
| <b>Categoria :</b>                  | Piatte        |
| <b>Corsa :</b>                      | 2 mm          |
| <b>Diametro del collo interno :</b> | G1/8          |
| <b>Diametro labbro :</b>            | 42            |
| <b>Forma :</b>                      | Piatta        |
| <b>Forza orizzontale :</b>          | 60 N          |
| <b>Forza verticale :</b>            | 30 N          |
| <b>Gamma :</b>                      | Ventosa       |
| <b>Numero di soffietti :</b>        | 0.5 soffietto |
| <b>Serie :</b>                      | 90            |



**Varianti:**



Riferimento variante:  
**90 40SL 18D-2-F**

- Colore: Rosso Certificato alimentare CE
- Durezza Shore: SH 60
- Materiale: Silicone



Riferimento variante:  
**90 40SLT 18D-2-F**

- Colore: Trasparente Certificato alimentare CE
- Durezza Shore: SH 60
- Materiale: Silicone



Riferimento variante:  
**90 40NI 18D-2-F**

- Colore: Nero
- Durezza Shore: SH50
- Materiale: Nitrile



Riferimento variante:  
**90 40TPU 18D-2-F**

- Colore: Trasparente
- Durezza Shore: SH70
- Materiale: Termoplastica

**Prodotti correlati:**



**Ventosa Piatta Serie 90 Ø 42,3MM**  
 Riferimento prodotto: 90 40-- A



**Inserto a resca Femmina G1/8" - con Filtro**  
 Riferimento prodotto: 9M18-2-F