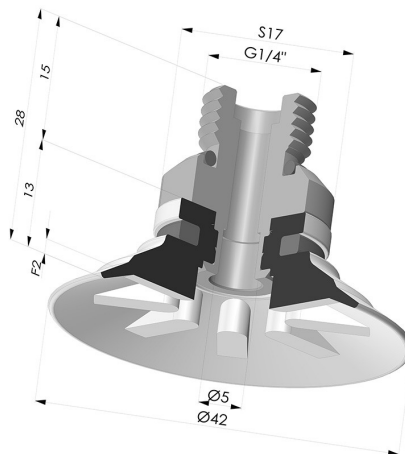


INFORMAZIONI TECNICHE

| | |
|-------------------------------------|---------------|
| Altezza (in mm) : | 28 |
| Categoria : | Piatte |
| Corsa : | 2 mm |
| Diametro del collo interno : | G1/4 |
| Diametro labbro : | 42 |
| Forma : | Piatta |
| Forza orizzontale : | 60 N |
| Forza verticale : | 30 N |
| Gamma : | Ventosa |
| Numero di soffietti : | 0.5 soffietto |
| Serie : | 90 |



Varianti:



Riferimento variante:
90 40SL 14D-2

- Colore: Rosso Certificato alimentare CE
- Durezza Shore: SH 60
- Materiale: Silicone



Riferimento variante:
90 40SLT 14D-2

- Colore: Trasparente Certificato alimentare CE
- Durezza Shore: SH 60
- Materiale: Silicone



Riferimento variante:
90 40NI 14D-2

- Colore: Nero
- Durezza Shore: SH50
- Materiale: Nitrile



Riferimento variante:
90 40PU 14D-2

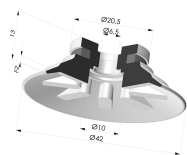
- Colore: Blu
- Durezza Shore: SH 60
- Materiale: PU



Riferimento variante:
90 40TPU 14D-2

- Colore: Trasparente
- Durezza Shore: SH70
- Materiale: Termoplastica

Prodotti correlati:



Ventosa Piatta Serie 90 Ø 42,3MM

Riferimento prodotto: 90 40-- A



Inserto a resca Maschio G1/4"

Riferimento prodotto: 9M14-2